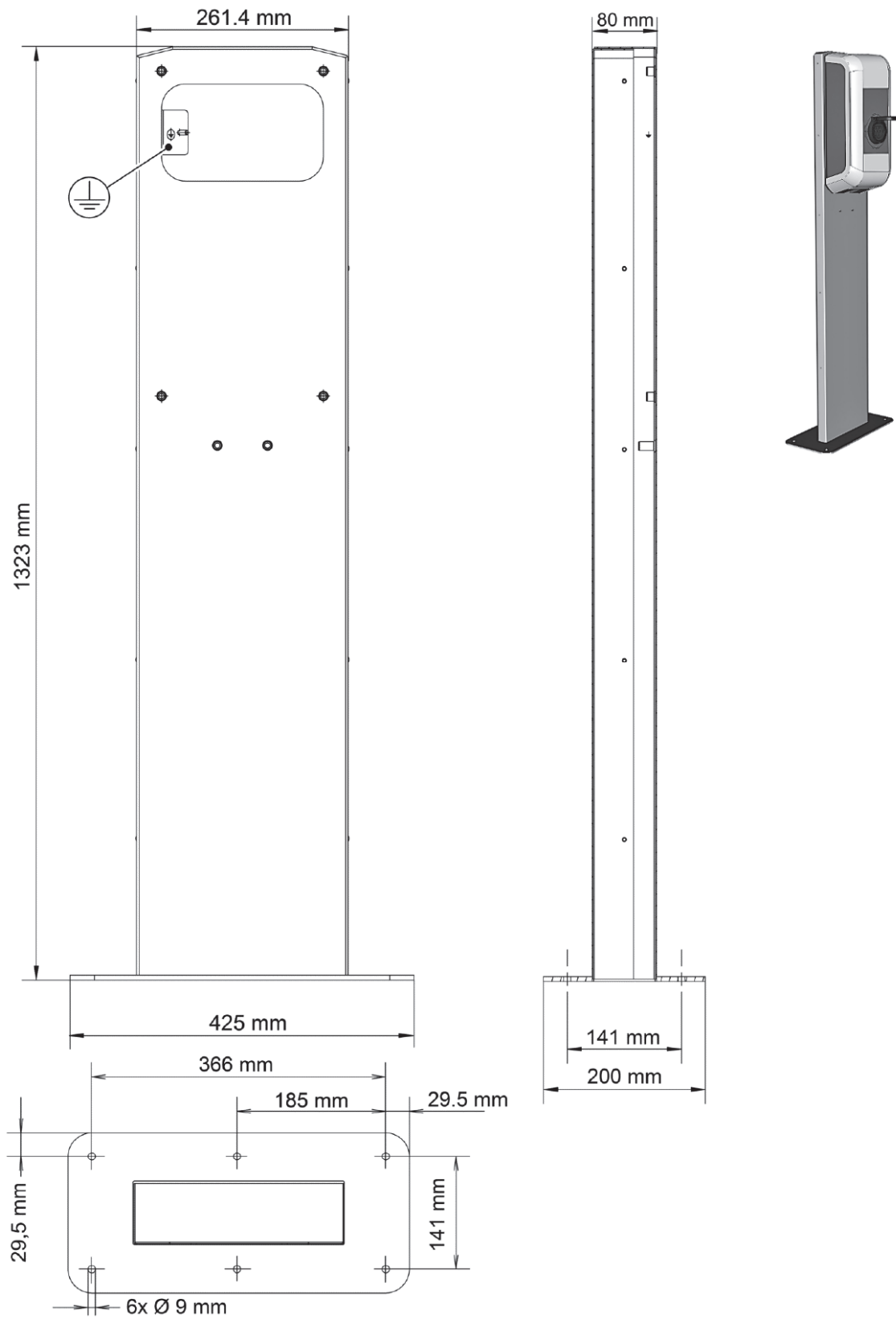


Standsäule Installationsanleitung	Deutsch (5)
Floor-mounted column Installation Manual	English (11)
Colonne Manuel d'installation	Français (17)
Poste Instrucciones de instalación	Español (23)
Colonnina portante Istruzioni per l'installazione	Italiano (29)
Standzuil Installatiehandleiding	Nederlands (35)
Coluna vertical Instruções de instalação	Português (41)

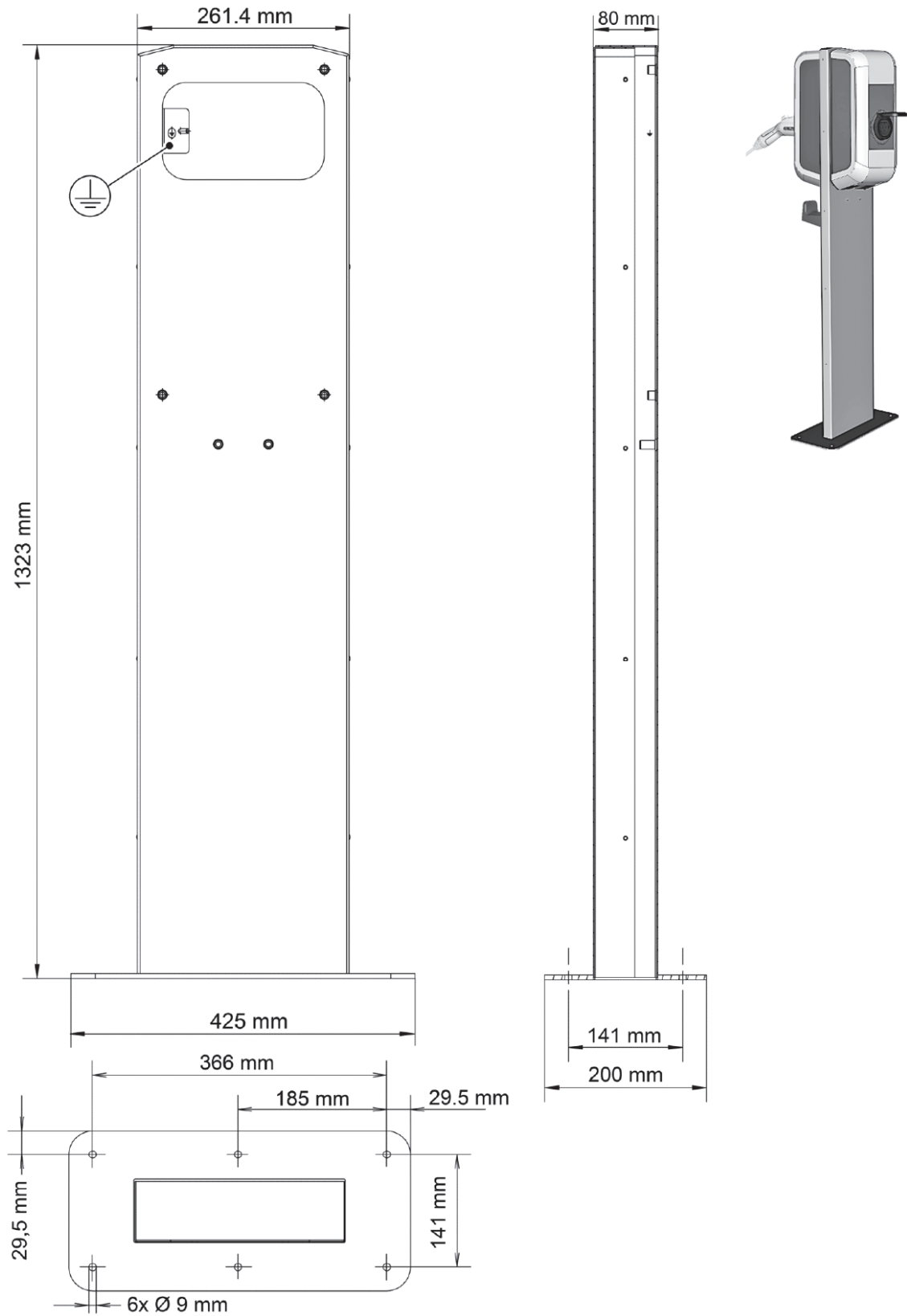
Specifications are subject to change due to further technical developments. Details presented may be subject to correction. All rights reserved.

All intellectual property, including trademarks and copyrights, is the property of the respective owner. Any unauthorized use of such intellectual property is expressly forbidden.

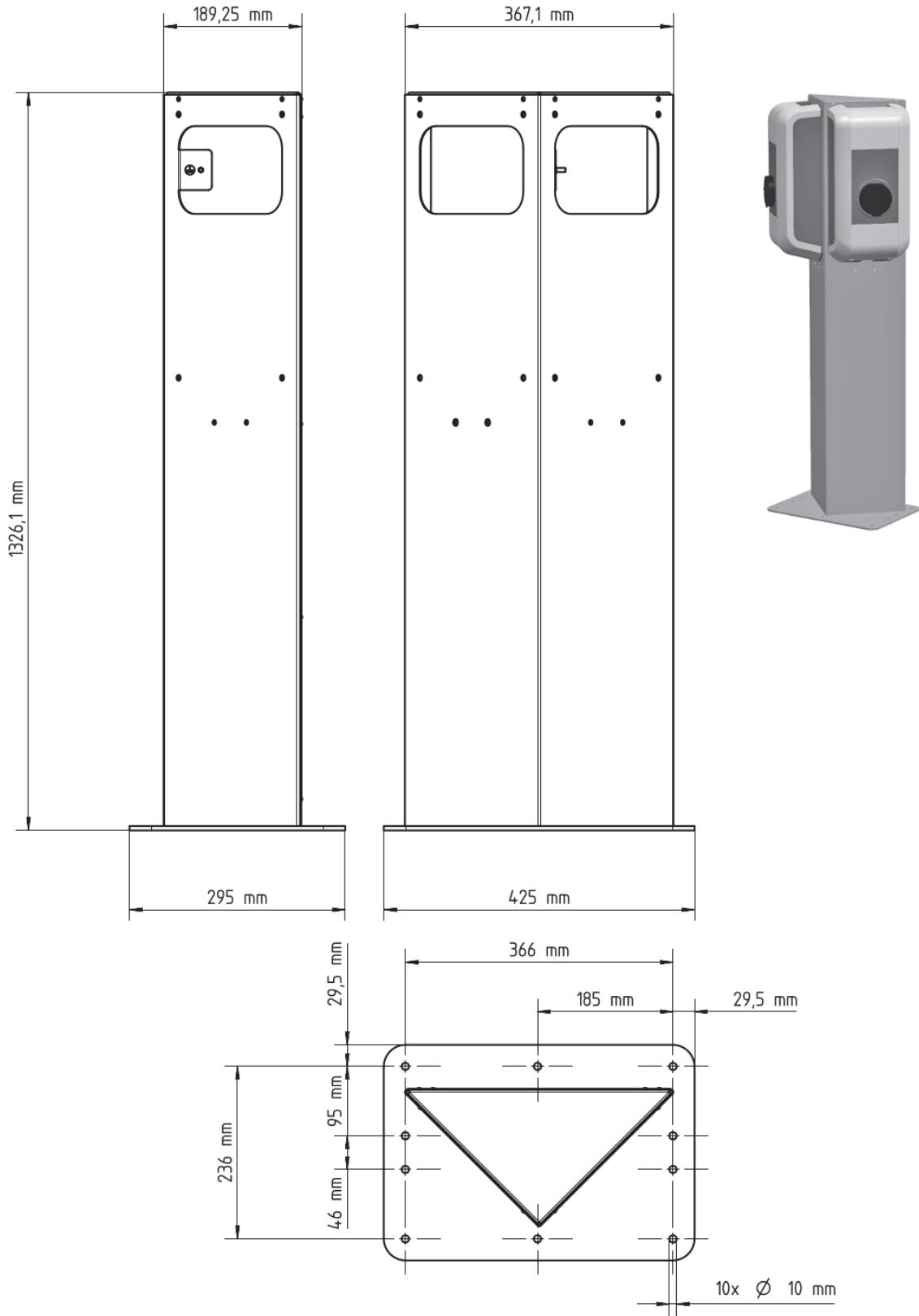
V1



V2



V3



Standsäule – Installationsanleitung

Sicherheitshinweise



WARNUNG!

Nichtbeachtung der Sicherheitshinweise kann zu Lebensgefahr, Verletzungen und Schäden am Gerät führen! Der Hersteller lehnt jede Haftung für daraus resultierende Ansprüche ab!

- **Elektrische Gefahr!**
Die Montage, erste Inbetriebnahme und Wartung der Ladestation darf nur von einer einschlägig ausgebildeten, qualifizierten und befugten Elektrofachkraft durchgeführt werden, die dabei für die Beachtung der bestehenden Normen und Installationsvorschriften verantwortlich ist.
- Halten Sie die angeführten Vorgaben für die Standortauswahl und die baulichen Voraussetzungen ein!
Abweichungen zu den Standortvorgaben können zu Tod, schweren Körperverletzungen oder Sachschäden führen, wenn die entsprechenden Vorsichtsmaßnahmen nicht getroffen werden!

Gebrauch dieses Handbuchs

Dieses Installationshandbuch wendet sich ausschließlich an qualifiziertes Personal¹.

Diese Anleitung ist eine Ergänzung zum „Installationshandbuch“ der Ladestation. Alle im Handbuch enthaltenen Hinweise und Anweisungen zu Standortauswahl, Montage und zum Anschluss der Ladestation müssen beachtet werden!

Bestimmungsgemäßer Gebrauch

Alternativ zur Montage der Ladestation auf einer Wand, steht eine Standsäule zur freistehenden Montage im Innen- oder Außenbereich zur Verfügung.

Je nach Ausführung und Anzahl der Ladestationen muss eine unterschiedliche Anzahl von Anschlusskabeln und Leerrohren im Betonfundament berücksichtigt werden.

Wird die Ladestation mit einer steckbaren Versorgungsleitung installiert (z.B. für Demonstrationszwecke), ist für die Versorgungsleitung eine ausreichende Zugentlastung sowie ein Kantenschutz vorzusehen.

Für die Montage der Standsäule sind die jeweiligen nationalen Vorschriften zu beachten.

Gewicht (ohne Ladestation): 15,0 kg (V1/V2)
19,2 kg (V3)

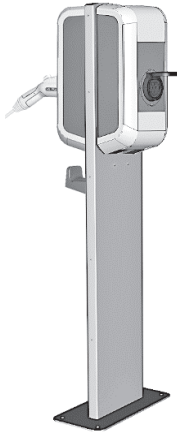
¹ Personen die aufgrund fachlicher Ausbildung, Kenntnis und Erfahrung sowie Kenntnis der einschlägigen Normen, die übertragenen Arbeiten beurteilen und mögliche Gefahren erkennen können.

Übersicht



Standsäule V1

Die Standsäule V1 ist für die Montage von **einer** Ladestation auf der Standsäule geeignet.



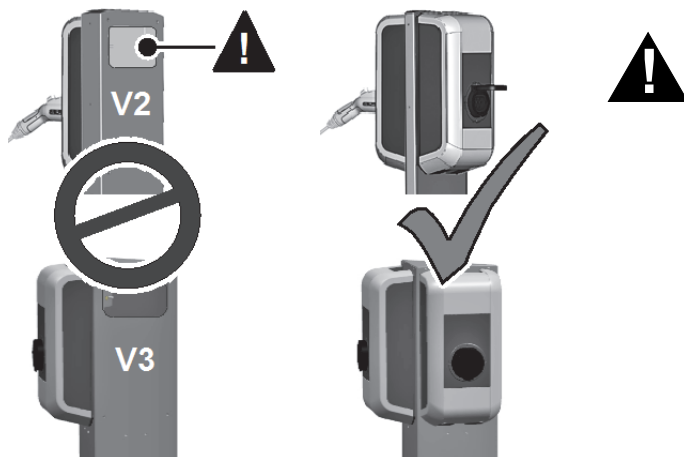
Standsäule V2

Die Standsäule V2 ist für die Montage von **zwei** Ladestationen auf der Standsäule geeignet.



Standsäule V3

Die Standsäule V3 ist für die Montage von **zwei** Ladestationen auf der Standsäule geeignet.



WARNUNG!

- **Elektrische Gefahr!**
Die Standsäule V2/V3 muss immer mit zwei Ladestationen bestückt werden! Kabelöffnungen in der Standsäule dürfen nicht offen bleiben.
-

Anforderungen an den Standort

Allgemeines:

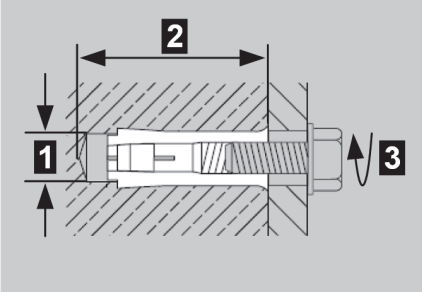
- **Alle Standortanforderungen für die Ladestation aus dem „Installationshandbuch“ der Ladestation müssen beachtet werden!**
- Bei der Montage der Standsäule auf Parkplätzen oder in Tiefgaragen ist bauseits ein geeigneter Anfahrtschutz vorzusehen.

Betonfundament:

- Die Berechnung, Auslegung und Herstellung des Betonfundaments liegt im Verantwortungsbereich des Standortherstellers.
- Für die Aufstellung ist waagrecht, ebener und tragfähiger Untergrund erforderlich.
Um eine sichere und dauerhafte Verankerung zu gewährleisten, empfehlen wir die Ausführung eines Betonfundaments:
65 cm (L) x 50 cm (B), Tiefe = mind. Frostgrenze jedoch > 40 cm, frostsicher gegründet.
Beton: C30/37 LP für XC4, XD1, XF4 bzw. C25/30 LP für XC4, XD1, XF2
Betonstahl: BSt 500 S; BSt 500 M
- Der Untergrund muss das Abfließen von eventuell in den Sockel gelangendem Wasser ermöglichen.
- Alle Kabel müssen genau in der Mitte des Betonfundaments aus dem Boden geführt werden und für die weitere Montage eine Überlänge von **ca. 1,5 m** aufweisen.
- Bei der Herstellung des Betonfundaments sind die Kabel mit geeigneten Mitteln gegen Beschädigungen zu schützen (z.B. mit einem Schutzschlauch). Der Schutzschlauch muss eine Überlänge von **ca. 25 cm** über dem Betonfundament aufweisen.
- Eine Aufstellung der Standsäule auf Asphalt ist nicht zulässig!

Verankerung am Boden

Zum Verankern müssen die beigelegten Dübel verwendet werden (6 Stück Kompaktdübel Hilti HKD-ER M8x30).

Spezifikation Kompaktdübel Hilti HKD-ER M8x30 (Quelle: Fa. Hilti)	Technische Daten	
	Ankergrund	Normbeton ab Festigkeitsklasse C20/25-C50/60
	Empfohlene Last Zug N (ungerissener Beton)	4 kN
	Querzug V pro Dübel (ungerissener Beton)	3,9 kN
	Erforderlicher Randabstand	10,5 cm
	Bohrlochdurchmesser 1	10 mm
	Bohrlochtiefe 2	33 mm
	Drehmoment 3	≥8 Nm

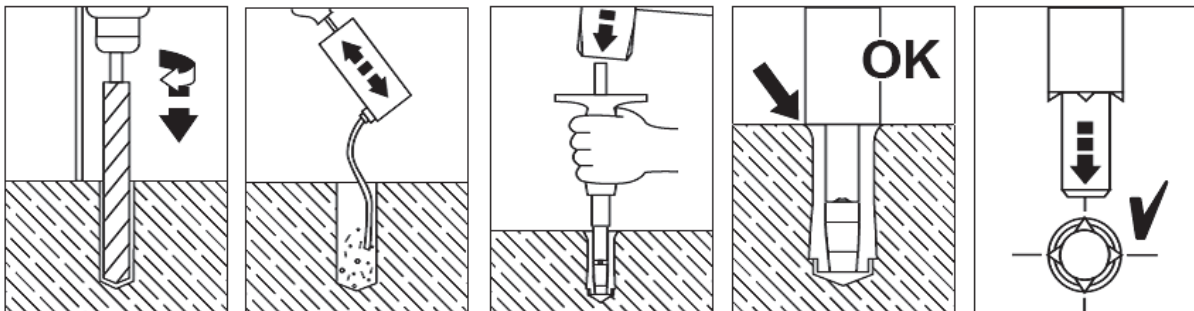
Bohrungen durchführen

- ▶ Zeichnen Sie die 6 Bohrungen mit Hilfe der Bodenplatte der Standsäule auf dem Betonfundament an.
Stellen Sie sicher, dass sich die Anschlusskabel genau unter der Öffnung der Bodenplatte der Standsäule befinden.
- ▶ Bohren Sie die 6 Befestigungslöcher:
Durchmesser: 10 mm
Bohrlochtiefe: 33 mm
- ▶ Schlagen Sie die beigelegten Dübel mit dem Hilti HSD-G Hand-Setzwerkzeug (nicht im Lieferumfang) so weit ein, dass sie mit dem Boden eben abschließen.



Hilti HSD-G Hand-Setzwerkzeug (Quelle: Fa. Hilti)

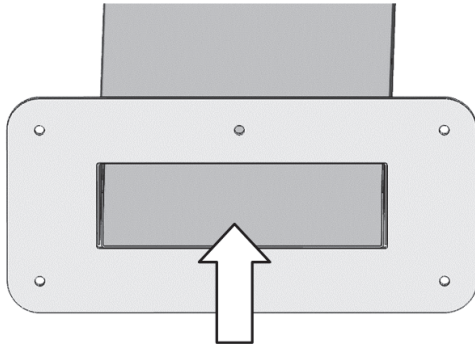
Beachten Sie auch die folgende Anleitung:



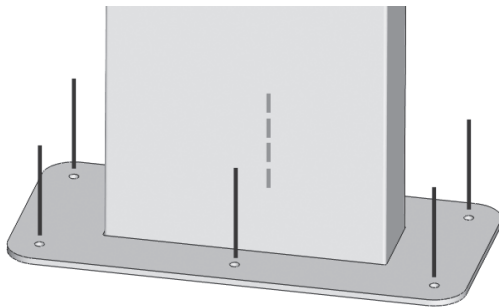
Anleitung zum Setzen der Dübel (Quelle: Fa. Hilti)

Hinweis

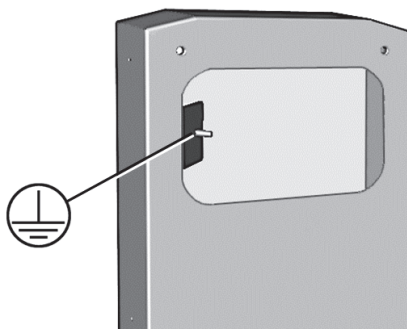
Die Abbildungen gelten für alle Varianten.



Standsäule von unten



Verankerung



Erdungspunkt

Kabel einfädeln

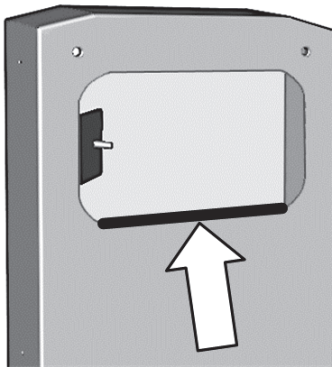
- ▶ Fädeln Sie die Anschlusskabel von unten durch die Standsäule nach oben zur Kabelöffnung.

Verankerung

- ▶ Positionieren Sie die Standsäule über dem Kabelauslass.
- ▶ Verankern Sie die Standsäule mit den 6 Sechskantschrauben am Fundament.

Erdung

- ▶ Schließen Sie (falls erforderlich) die Erdung am Erdungspunkt der Standsäule an.



Kantenschutz entfernen

Kantenschutz entfernen

- ▶ Entfernen Sie den Kantenschutz an der Kabelöffnung der Standsäule erst unmittelbar vor der Montage der Ladestation (siehe Abbildung).



Beispiel Standsäule V2

Ladestationen montieren

- ▶ Montieren Sie die Ladestationen mit den beiliegenden Schrauben auf der Standsäule.

Anschluss und Inbetriebnahme

- ▶ Führen Sie den elektrischen Anschluss und die Inbetriebnahme entsprechend der Anleitung im „Installationshandbuch“ der Ladestation durch.



Halterung für Ladekabel

Halterung für Ladekabel montieren (Option)

- ▶ Montieren Sie die Halterung für das Ladekabel unterhalb der Ladestation mit zwei Schrauben **1** an der Standsäule.

Floor-mounted column – Installation Manual

Safety instructions



WARNING!

Not observing the safety instructions can result in risk of death, injuries and damage to the device! The manufacturer assumes no liability for claims resulting from this!

- **Electrical hazard!**
The installation, commissioning and maintenance of the charging station may only be performed by correctly trained, qualified and authorized electricians who are fully responsible for the compliance with existing standards and installation regulations.
 - **Observe the instructions given for selecting the location and the constructional requirements!**
If the specifications for the location are not observed, this can result in death, serious physical injury or equipment damage if the corresponding precautionary measures are not met!
-

Use of this manual

This installation manual is intended for qualified personnel only².

This manual is a supplement to the "Installation Manual" of the charging station. The information and instructions in the manual about selecting the location, installation and connection of the charging station must be adhered to.

Intended use

A floor-mounted column for free-standing installation in inside or outside areas is available as an alternative to mounting the charging station on a wall.

Depending on the design and number of charging stations the relevant number of empty pipes and connection cables should be taken into consideration in the concrete foundation.

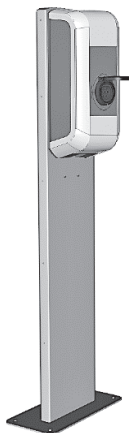
If the charging station is installed with a plug-in power supply line (e.g., for demonstration purposes), you should ensure that there is sufficient tension relief and edge protection for the power supply line.

The respective national regulations must be observed with regard to the installation of the floor-mounted columns.

Weight (without charging station): 15,0 kg (V1/V2)
19,2 kg (V3)

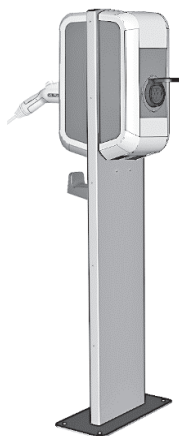
² Persons who, due to their special training, expertise and experience as well as knowledge of current standards, are able to assess the work performed and the possible hazards.

Overview



V1 floor-mounted column

The V1 floor-mounted column is designed for the installation of **one** charging station on the column.



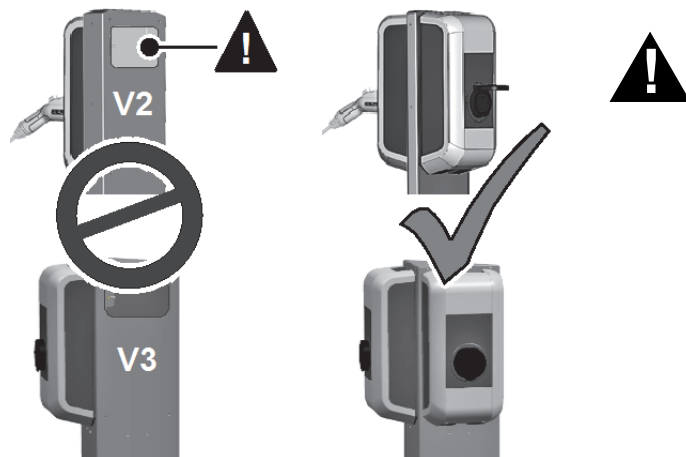
V2 floor-mounted column

The V2 floor-mounted column is designed for the installation of **two** charging stations on the column.



V3 floor-mounted column

The V3 floor-mounted column is designed for the installation of **two** charging stations on the column.



WARNING!

- **Electrical hazard!**
The V2/V3 floor-mounted column must always be fitted with two charging stations! There can be no open cable openings in the column.
-

Location requirements

General:

- **All of the location requirements for the charging station in the "Installation Manual" of the charging station must be adhered to!**
- When mounting the floor-mounted columns in parking spaces or parking garages, appropriate anti-collision protection must be provided by the customer.

Concrete foundation:

- The calculation, design and manufacture of the concrete foundation lies in the scope of responsibility of the producer of the site.
- A horizontal, level and sound foundation is required for installation.

To ensure safe and permanent anchoring, we recommend creating a concrete foundation:

65 cm (L) x 50 cm (W), depth = min. frost limit but > 40 cm, frost-free.

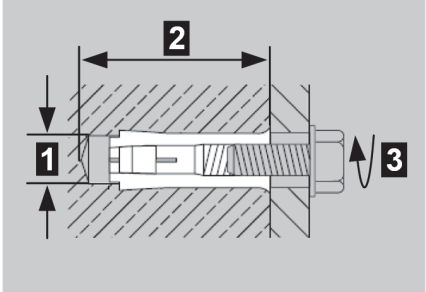
Concrete: C30/37 LP for XC4, XD1, XF4 or C25/30 LP for XC4, XD1, XF2

reinforced concrete: BSt 500 S; BSt 500 M

- The base must permit the running off of any water that has entered the base.
- All cables must be laid precisely in the centre of the concrete foundation from the base and must have an excess length of **approx. 1.5 m** for the remaining installation activities.
- During the production of the concrete foundation, the cables must be protected against damage using appropriate measures (e.g., a protective tube). The protective tube must have an excess length of **approx. 25 cm** above the concrete foundation.
- Mounting the column on asphalt is not allowed!

Anchoring to the base

The enclosed dowels must be used for anchoring (6 x Hilti HKD-ER compact dowels M8x30).

Specifications for compact dowels Hilti HKD-ER M8x30 (Source: Hilti)	Technical data	
	Anchorage ground	Standard concrete with a strength class of C20/25-C50/60 or greater
	Recommended load tension N (uncracked concrete)	4 kN
	Transversal shear V per dowel (uncracked concrete)	3,9 kN
	Required clearance	10,5 cm
	Drill-hole diameter 1	10 mm
	Drill-hole depth 2	33 mm
	Torque 3	≥8 Nm

Making drillholes

- ▶ Mark the 6 holes on the concrete foundation using the baseplate of the floor-mounted column.

Make sure that the connection cable is located precisely underneath the opening in the baseplate.

- ▶ Drill the 6 mounting holes:

Diameter: 10 mm

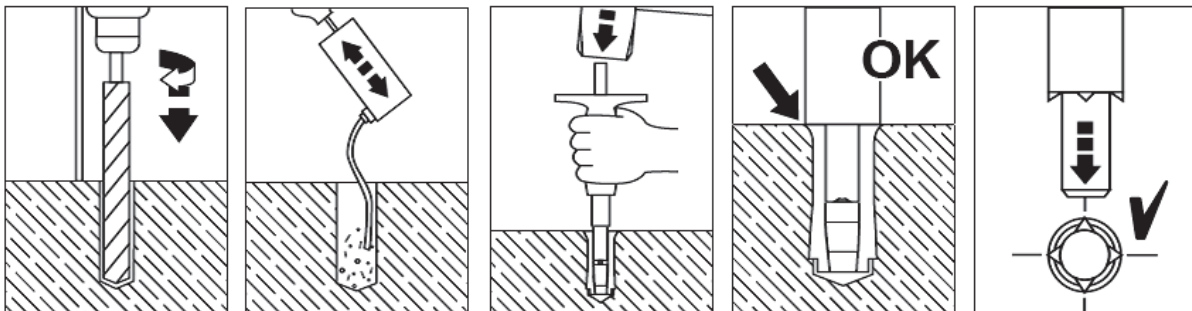
Drill-hole depth: 33 mm

- ▶ Hammer the enclosed dowels using the Hilti HSD-G manual setting tool (not included in the scope of delivery) so that they are flush with the floor.



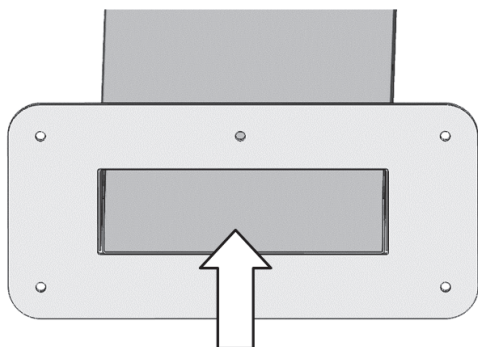
Hilti HSD-G manual setting tool (Source: Hilti)

Please also observe the following instructions:

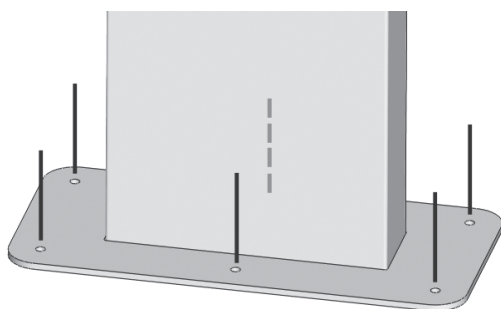


Instructions on inserting the dowels (Source: Hilti)

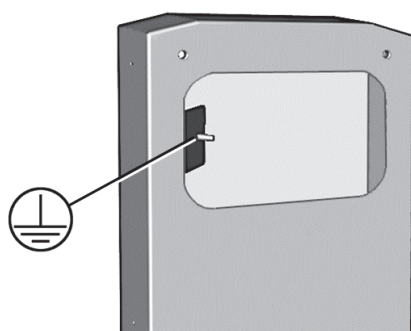
Note
The images are valid for all versions.



Floor-mounted column from below



Anchoring



Grounding point

Thread in cable

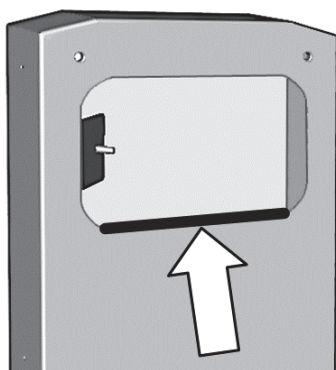
- ▶ Thread the connection cables from the bottom through the column upwards through the cable opening.

Anchoring

- ▶ Position the column directly over the cable outlet.
- ▶ Anchor the column to the foundation using the 6 hexagon bolts.

Grounding

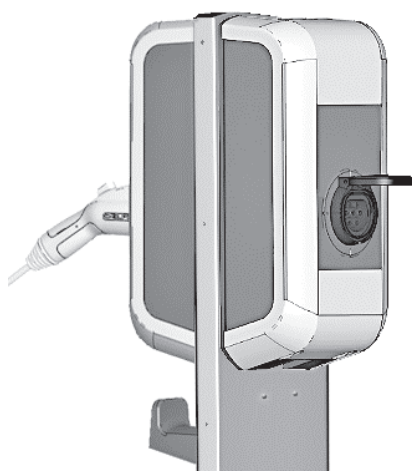
- ▶ If necessary, connect the earthing to the column's grounding point.



Remove edge protection

Remove edge protection

- ▶ Remove the edge protection on the cable opening of the column immediately before installing the charging station (see figure).



V2 floor-mounted column example

Mounting the charging stations

- ▶ Mount the charging stations on the column using the enclosed screws.

Connecting and commissioning

- ▶ Perform the electrical connection and commissioning in accordance with the instructions in the "Installation Manual" of the charging station.



Holder for charging cable

Mount the holder for the charging cable (option)

- ▶ Mount the holder for the charging cable on the floor-mounted column below the charging station using two screws **1**.

Colonne – Manuel d'installation

Consignes de sécurité



AVERTISSEMENT !

Le non-respect des consignes de sécurité peut entraîner la mort, des blessures ou l'endommagement de l'appareil ! Le fabricant décline toute responsabilité pour les demandes qui en résulteraient !

- **Danger électrique !**
Le montage, la première mise en service et la maintenance de la station de recharge doivent être confiés uniquement à un électricien compétent, qualifié et autorisé qui porte l'entière responsabilité du respect des normes et des prescriptions d'installation existantes.
- **Tenir compte des informations suivantes dans le choix du site et respecter les conditions structurelles !**
Toute différence peut entraîner la mort, des blessures graves ou des dommages matériels si les mesures de sécurité correspondantes ne sont pas prises !

Utilisation de ce manuel

Ce manuel d'installation s'adresse exclusivement au personnel qualifié³.

Ce manuel complète le « Manuel d'installation » de la station de recharge. Respecter les consignes et les instructions du manuel en ce qui concerne le choix du site, le montage et le raccordement de la station de recharge !

Utilisation conforme

L'alternative au montage mural de la station de recharge est le montage isolé sur colonne à l'intérieur ou à l'extérieur.

Selon le modèle et le nombre de stations de recharge, le nombre de câbles de raccordement et de gaines dans la fondation en béton varie.

Si la station de recharge est installée avec un câble d'alimentation enfichable (par ex. à des fins de démonstration), prévoir une décharge de traction suffisante et une protection de bord pour le câble d'alimentation.

Respecter la réglementation nationale en vigueur pour le montage de la colonne.

Poids (sans station de recharge): 15,0 kg (V1/V2)
 19,2 kg (V3)

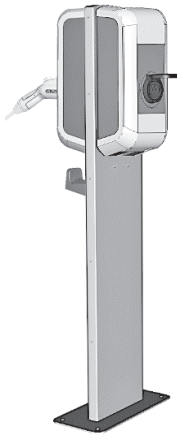
³ Personnes qui, en raison de leur formation technique, de leurs connaissances, de leur expérience et de leur connaissance des normes en vigueur, sont capables d'évaluer les travaux qui leur sont confiés et d'identifier les dangers potentiels.

Aperçu



Colonne V1

La colonne V1 convient au montage **d'une** station de recharge.



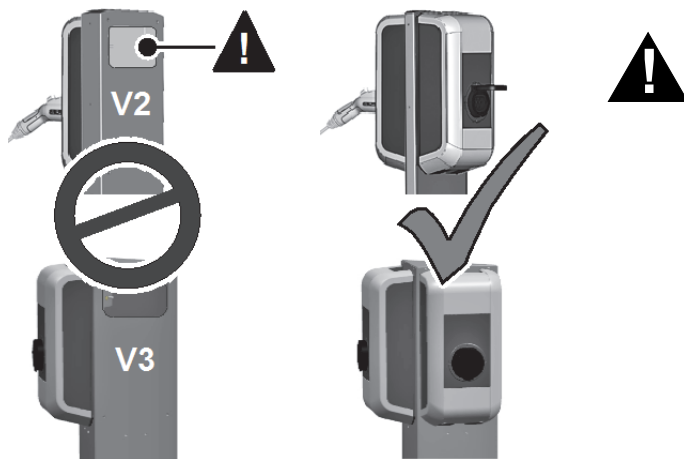
Colonne V2

La colonne V2 convient au montage **de deux** stations de recharge.



Colonne V3

La colonne V3 convient au montage **de deux** stations de recharge.



AVERTISSEMENT !

- **Danger électrique !**
La colonne V2/V3 doit toujours être équipée de deux stations de recharge ! Les ouvertures de câble de la colonne ne doivent pas rester ouvertes.

Exigences sur site

Généralités

- **Respecter toutes les exigences relatives au site pour la station de recharge qui figurent dans le « Manuel d'installation » de la station de recharge !**
- Si la colonne est installée dans un parking ou dans un garage souterrain, prévoir une protection contre les collisions adaptée.

Fondation en béton

- Le constructeur du site est responsable de l'élaboration, de la conception et de la construction de la fondation en béton.
- L'installation exige un support horizontal, plan et résistant.

Pour garantir un ancrage sûr et durable, construire une fondation en béton ingélive dont les caractéristiques sont les suivantes :

65 cm (longueur) x 50 cm (largeur), profondeur = au moins limite du gel mais > 40 cm.

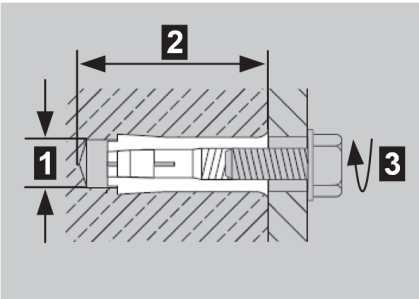
Béton : C30/37 LP pour XC4, XD1, XF4 ou C25/30 LP pour XC4, XD1, XF2

Béton armé : BSt 500 S ; BSt 500 M

- La fondation doit permettre l'évacuation de l'eau éventuellement présente dans la semelle.
- Tous les câbles doivent ressortir du sol exactement au milieu de la fondation en béton et dépasser **d'env. 1,5 m** pour poursuivre le montage.
- Lors de la construction de la fondation en béton, protéger les câbles contre les dommages à l'aide d'accessoires adaptés (par ex. une gaine). La gaine doit dépasser de la fondation en béton **d'env. 25 cm**.
- L'installation de la colonne sur l'asphalte n'est pas autorisée !

Ancrage au sol

Pour l'ancrage, utiliser les chevilles fournies (6 chevilles compactes Hilti HKD-ER M8x30).

Spécifications des chevilles compactes Hilti HKD-ER M8x30 (Source : Sté Hilti)	Caractéristiques techniques	
	Support d'ancrage	Béton normalisé à partir de la classe de résistance C20/25-C50/60
	Charge recommandée - traction N (béton non fissuré)	4 kN
	Traction transversale V par cheville (béton non fissuré)	3,9 kN
	Distance du bord nécessaire	10,5 cm
	Diamètre de perçage 1	10 mm
	Profondeur de perçage 2	33 mm
	Couple de serrage 3	≥8 Nm

Exécution des perçages

- ▶ Sur la fondation en béton, tracez les 6 perçages à l'aide du socle de la colonne.

Assurez-vous que les câbles de raccordement se trouvent exactement sous l'ouverture du socle de la colonne.

- ▶ Percez les six trous de fixation :

Diamètre: 10 mm

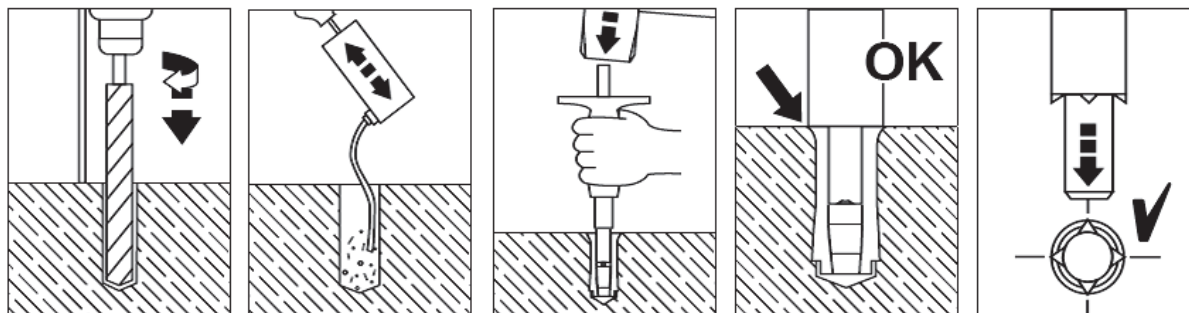
Profondeur du perçage: 33 mm

- ▶ Insérez les chevilles fournies avec l'outil de pose manuel Hilti HSD-G (non fourni) jusqu'à ce qu'elles touchent le sol.



Outil de pose manuel Hilti HSD-G (Source : Sté Hilti)

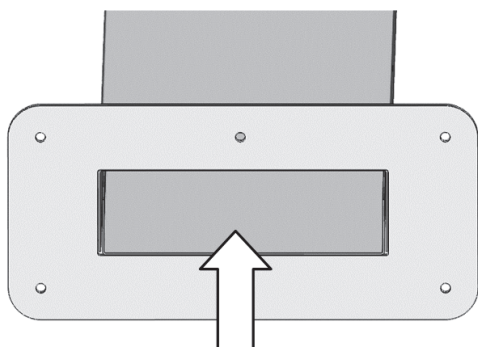
Respectez également les instructions suivantes :



Instructions pour la pose des chevilles (Source : Sté Hilti)

Remarque

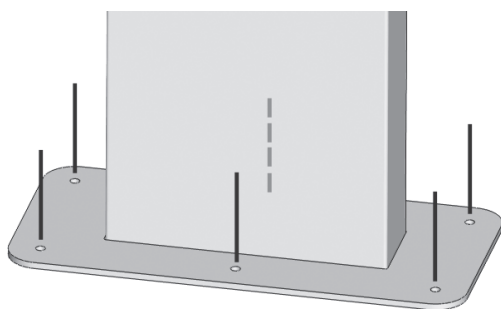
Les images sont valables pour toutes les versions.



Colonne vue du dessous

Enfilage des câbles

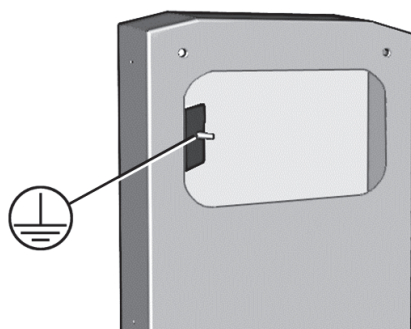
- ▶ Enfilez les câbles de raccordement dans la colonne par le bas jusqu'à l'ouverture du haut.



Ancrage

Ancrage

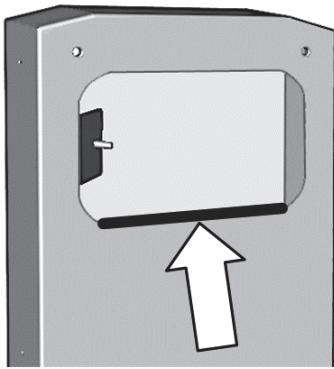
- ▶ Placez la colonne sur la sortie de câble.
- ▶ Fixez la colonne à la fondation avec les 6 vis hexagonales.



Point de masse

Masse

- ▶ Raccordez (au besoin) la masse au point de masse de la colonne.



Retrait de la protection de bord

Retrait de la protection de bord

- ▶ Retirez la protection de bord de l'ouverture de câble de la colonne juste avant le montage de la station de recharge (voir l'illustration).



Exemple de colonne V2

Montage des stations de recharge

- ▶ Montez les stations de recharge sur la colonne à l'aide des vis fournies.

Raccordement et mise en service

- ▶ Effectuez le raccordement électrique et la mise en service conformément aux instructions fournies dans le « Manuel d'installation » de la station de recharge.



Support pour câble de recharge

Support pour câble de recharge (option)

- ▶ Montez le support du câble de recharge sur la colonne sous la station de recharge à l'aide de deux vis **1**.

Poste – Instrucciones de instalación

Indicaciones de seguridad



¡ADVERTENCIA!

El incumplimiento de las indicaciones de seguridad puede comportar peligro de muerte, lesiones personales y daños en el equipo. El fabricante rechaza cualquier responsabilidad relacionada con los derechos derivados de dicho incumplimiento.

- **¡Riesgo eléctrico!**
El montaje, la primera puesta en servicio y el mantenimiento de la estación de carga deben ser realizados exclusivamente por personal técnico competente, cualificado y autorizado, totalmente responsable del cumplimiento de las disposiciones de instalación y las normas existentes.
- **Cumpla las pautas indicadas para la selección de la ubicación y las condiciones constructivas.**
Las discordancias respecto a las pautas de ubicación pueden provocar la muerte, lesiones personales o daños materiales si no se toman las medidas de precaución adecuadas.

Uso de este manual

Este manual de instalación está dirigido exclusivamente a personal cualificado⁴.

Estas instrucciones son un complemento para el "Manual de instalación" de la estación de carga. ¡Deben respetarse todas las indicaciones e instrucciones contenidas en el manual en relación a la selección del emplazamiento, el montaje y la conexión de la estación de carga!

Uso conforme a lo previsto

Como alternativa al montaje de la estación de carga en una pared, también hay disponible un poste para el montaje independiente en interiores o exteriores.

Dependiendo de la ejecución y el número de estaciones de carga, se deberá considerar una cantidad diferente de cables de conexión y tubos vacíos en la base de hormigón.

Si la estación de carga se instala con un cable de alimentación enchufable (p.ej. para realizar demostraciones), dicho cable se deberá proteger debidamente contra tensiones mecánicas y se deberá dotar de un protector de cantos.

El montaje del poste está sujeto a las normativas nacionales en vigor.

Peso (sin estación de carga):	15,0 kg (V1/V2)
	19,2 kg (V3)

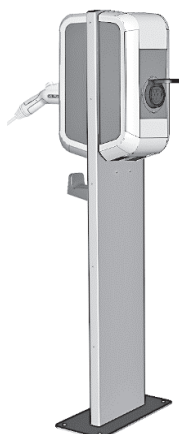
⁴ Personas que, gracias a su formación especializada, conocimientos y experiencia, así como conocimiento de las respectivas normas, son capaces de evaluar las tareas que les han sido encomendadas y de reconocer los peligros potenciales.

Visión general



Poste V1

El poste V1 está diseñado para montar **una** estación de carga.



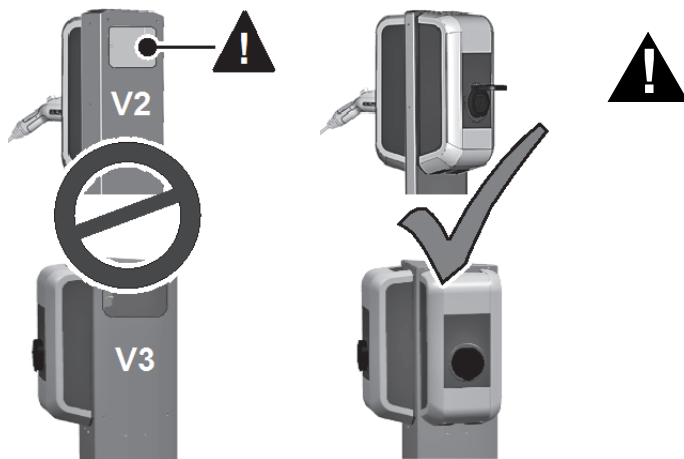
Poste V2

El poste V2 está diseñado para montar **dos** estaciones de carga.



Poste V3

El poste V3 está diseñado para montar **dos** estaciones de carga.



¡ADVERTENCIA!

- ¡Riesgo eléctrico!
El poste V2/V3 debe equiparse siempre con dos estaciones de carga. Las aberturas para cables del poste no deben permanecer abiertas.

Requisitos del emplazamiento

Generalidades:

- Deben respetarse todos los requisitos relativos al emplazamiento de la estación de carga que se especifican en el "Manual de instalación" de la estación de carga.
- En caso de montar el poste en una plaza de aparcamiento o en un garaje subterráneo, se deberá montar una protección antichoques adecuada en el lado de obra.

Base de hormigón:

- El cálculo, diseño y construcción de la base de hormigón es responsabilidad del fabricante del emplazamiento.
- La instalación debe realizarse en una superficie horizontal, plana y de suficiente capacidad.

A fin de garantizar un anclaje seguro y duradero, se recomienda crear una base de hormigón con las siguientes características: 65 cm (L) x 50 cm (A), profundidad = límite de heladas mín., pero > 40 cm, cimentación protegida contra heladas.

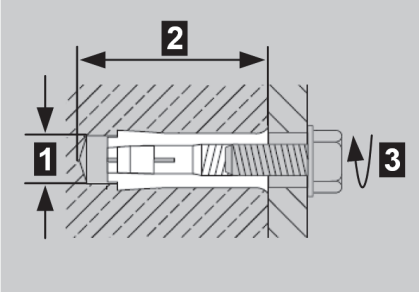
Hormigón: C30/37 LP para XC4, XD1, XF4 o C25/30 LP para XC4, XD1, XF2

Acero de armadura: BSt 500 S; BSt 500 M

- La base debe permitir el desagüe del agua que pudiera llegar hasta el zócalo.
- Todos los cables deben salir del suelo exactamente por el centro de la base de hormigón y deben tener un sobrante de longitud de **aprox. 1,5 m** para los trabajos de montaje posteriores.
- Al crear la base de hormigón, los cables deben protegerse con medios adecuados para que no resulten dañados (p.ej. con una manguera de protección). Esta manguera de protección debe sobresalir **aprox. 25 cm** de la base de hormigón.
- ¡No está permitido instalar el poste en asfalto!

Anclaje al suelo

Para realizar el anclaje deben utilizarse los tacos suministrados (6 tacos compactos Hilti HKD-ER M8x30).

Especificaciones de los tacos compactos Hilti HKD-ER M8x30 (Proveedor: Hilti)	Datos técnicos	
	Superficie de anclaje	Hormigón normalizado con clase de resistencia C20/25-C50/60
	Carga recomendada tracción N (hormigón sin fisuras)	4 kN
	Tracción transversal V por taco (hormigón sin fisuras)	3,9 kN
	Distancia necesaria en los bordes	10,5 cm
	Diámetro de los agujeros 1	10 mm
	Profundidad de los agujeros 2	33 mm
	Par de apriete 3	≥8 Nm

Realización de los agujeros

- ▶ Marque los 6 agujeros en la base de hormigón utilizando como plantilla la placa base del poste.

Asegúrese de que los cables de conexión estén exactamente debajo de la abertura de la placa base del poste.

- ▶ Perfore los 6 agujeros:

Diámetro: 10 mm

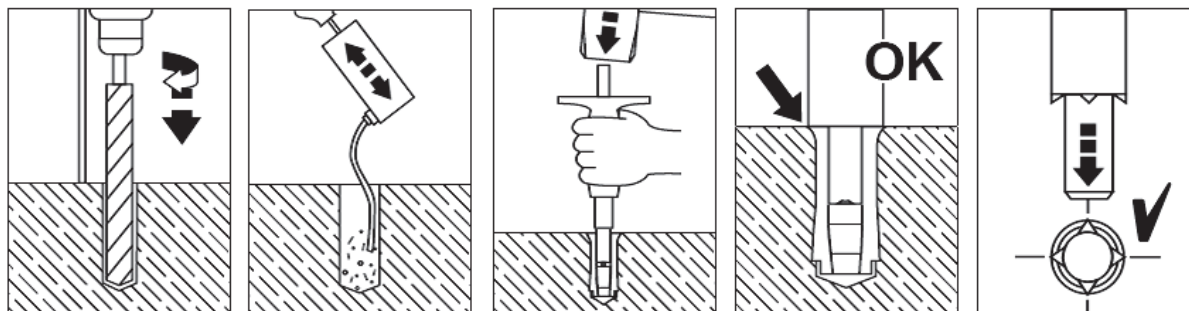
Profundidad: 33 mm

- ▶ Introduzca los tacos suministrados con la herramienta de inserción manual Hilti HSD-G (no incluida en el volumen de suministro) hasta que estén a ras con el suelo.



Herramienta de inserción manual Hilti HSD-G (Proveedor: Hilti)

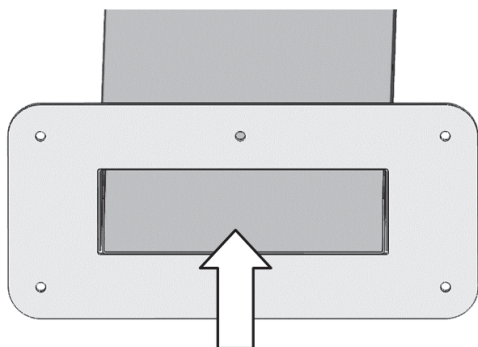
Tenga en cuenta también las instrucciones siguientes:



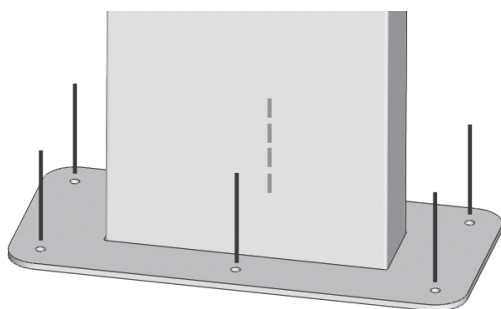
Instrucciones de colocación de los tacos (Proveedor: Hilti)

Nota

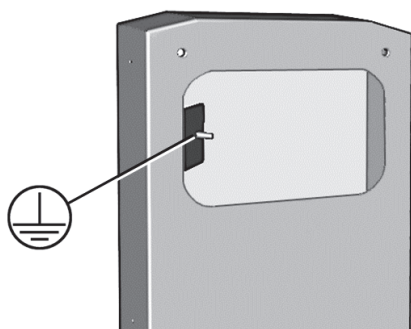
Las imágenes son válidas para todas las versiones.



Vista inferior del poste



Anclaje



Punto de puesta a tierra

Introducción de los cables

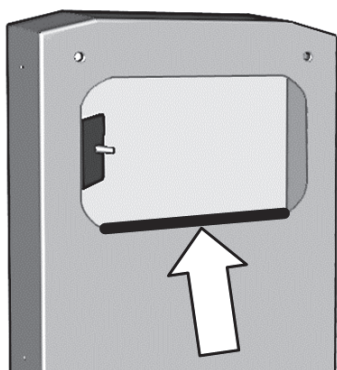
- ▶ Introduzca los cables de conexión en el poste por abajo y condúzcalos hacia la abertura para cables que hay en la parte superior.

Anclaje

- ▶ Coloque el poste encima de la salida de cables.
- ▶ Ancle el poste al fundamento utilizando los 6 tonillos hexagonales.

Puesta a tierra

- ▶ Si fuera necesario, conecte la puesta a tierra al punto de puesta a tierra del poste.



Extracción del protector de cantos



Ejemplo del poste V2



Soporte para el cable de carga

Extracción del protector de cantos

- ▶ No extraiga el protector de cantos de la abertura para cables del poste hasta justo antes de montar la estación de carga (véase la ilustración).

Montaje de las estaciones de carga

- ▶ Monte las estaciones de carga en el poste utilizando los tornillos suministrados.

Conexión y puesta en servicio

- ▶ Realice la conexión eléctrica y la puesta en servicio de acuerdo con las instrucciones del "Manual de instalación" de la estación de carga.

Montaje del soporte del cable de carga (opción)

- ▶ Monte el soporte del cable de carga en el poste, debajo de la estación de carga, con dos tornillos **1**.

Colonnina portante – Istruzioni per l'installazione

Norme di sicurezza



AVVERTENZA!

La mancata osservanza delle norme di sicurezza può causare danni all'apparecchio, lesioni o anche la morte! Il produttore declina qualsivoglia responsabilità per i danni da ciò derivanti!

- **Pericolo elettrico!**
Il montaggio, la prima messa in funzione e la manutenzione della stazione di ricarica devono essere eseguiti esclusivamente da un elettrotecnico qualificato, autorizzato e opportunamente addestrato, il quale è pienamente responsabile per il rispetto delle norme e delle disposizioni di installazione vigenti.
- **Osservare le prescrizioni per la scelta del luogo d'installazione e i requisiti costruttivi!**
La mancata osservanza delle norme del posto può causare danni materiali, nonché lesioni gravi o addirittura mortali, qualora non vengano adottate le misure cautelative opportune!

Uso del presente manuale

Il presente manuale di installazione è rivolto esclusivamente a personale qualificato⁵.

Il presente manuale è un'integrazione del "Manuale di installazione" della stazione di ricarica. Tutte le avvertenze e le istruzioni contenute nel presente manuale per la scelta del luogo d'installazione, il montaggio e il collegamento della stazione di ricarica devono essere osservate!

Uso previsto

In alternativa al montaggio della stazione di ricarica a parete, è disponibile anche una colonnina portante per il montaggio indipendente in ambienti interni o esterni.

A seconda della versione e del numero delle stazioni di ricarica è necessario considerare un numero differente di cavi di collegamento e canaline nelle fondazioni in cemento.

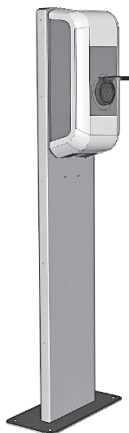
Se la stazione di ricarica viene installata con un cavo di collegamento a spina (ad es. per scopi dimostrativi), per il cavo di alimentazione deve essere previsto uno scarico della trazione sufficiente e un parabordi.

Per il montaggio della colonnina portante osservare le norme nazionali vigenti.

Peso (senza stazione di ricarica): 15,0 kg (V1/V2)
19,2 kg (V3)

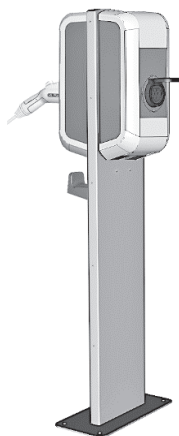
⁵ Persone che, grazie alla formazione tecnica ricevuta, al know-how e alle esperienze acquisite, nonché alla propria conoscenza delle norme vigenti, sono in grado di giudicare i lavori assegnati e di riconoscere possibili pericoli.

Panoramica



Colonnina portante V1

La colonnina V1 è adatta per il montaggio di **una** stazione di ricarica.



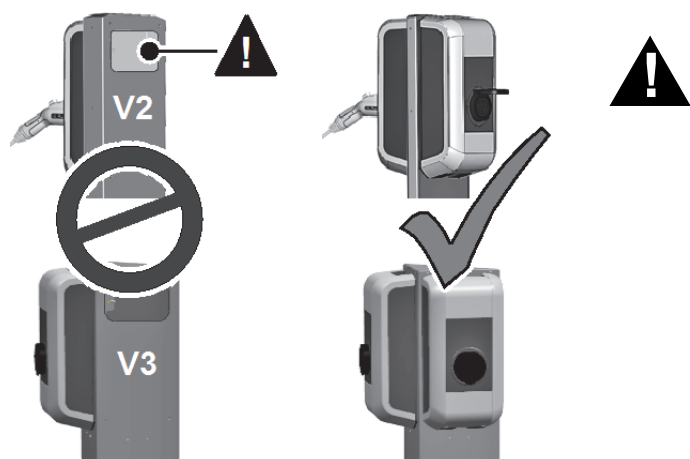
Colonnina portante V2

La colonnina V2 è adatta per il montaggio di **due** stazioni di ricarica.



Colonnina portante V3

La colonnina V3 è adatta per il montaggio di **due** stazioni di ricarica.



AVVERTENZA!

- **Pericolo elettrico!**
La colonnina V2/V3 deve essere sempre equipaggiata con due stazioni di ricarica! Le aperture per cavi nella colonnina non devono essere lasciate aperte.

Requisiti per il luogo d'installazione

Informazioni generali:

- **Tutti i requisiti per il luogo d'installazione della stazione di ricarica riportati nel "Manuale di installazione" della stazione di ricarica devono essere osservati!**
- Per il montaggio della colonnina portante in parcheggi o garage sotterranei, il committente deve prevedere una protezione anticollisione adeguata.

Fondazione in cemento:

- Il calcolo, la progettazione e la realizzazione di una fondazione in cemento rientrano nell'ambito di responsabilità del costruttore del luogo di installazione.
- Per l'installazione è necessario un fondo orizzontale, piano e con un'adeguata capacità di carico.

Per garantire un ancoraggio sicuro e duraturo, consigliamo l'esecuzione di una fondazione in cemento: 65cm (L) x 50cm (B), profondità = almeno limite del gelo, comunque > 40 cm, resistente al gelo.

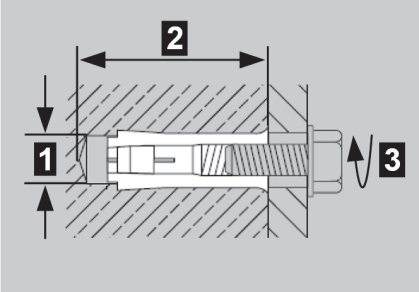
Cemento: C30/37 LP per XC4, XD1, XF4 o C25/30 LP per XC4, XD1, XF2

Acciaio d'armatura: BSt 500 S; BSt 500 M

- Il fondo deve consentire il deflusso dell'acqua che può accumularsi nello zoccolo.
- Tutti i cavi devono essere condotti fuori dal pavimento esattamente al centro della fondazione in cemento e devono presentare una sovralonghezza di **ca. 1,5 m** per il successivo montaggio.
- Durante la realizzazione della fondazione in cemento i cavi devono essere protetti da possibili danni con mezzi adeguati (ad es. con un tubo flessibile di protezione). Il tubo flessibile di protezione deve presentare una sovralonghezza di **ca. 25 cm** al di sopra della fondazione in cemento.
- L'installazione della colonnina sull'asfalto non è ammessa!

Ancoraggio al pavimento

Per l'ancoraggio devono essere utilizzati i tasselli forniti in dotazione (6 tasselli compatti Hilti HKD-ER M8x30).

Specifica Tasselli compatti Hilti HKD-ER M8x30 (Fonte: Ditta Hilti)	Dati tecnici	
	Base di ancoraggio	Cemento a norma di classe di resistenza C20/25-C50/60 o superiore
	Carico raccomandato trazione N (calcestruzzo non fessurato)	4 kN
	Trazione trasversale V per tassello (calcestruzzo non fessurato)	3,9 kN
	Distanza richiesta dai bordi	10,5 cm
	Diametro dei fori 1	10 mm
	Profondità dei fori 2	33 mm
	Coppia di serraggio 3	≥8 Nm

Esecuzione di fori

- ▶ Disegnare i 6 fori mediante la piastra di base della colonnina portante sulla fondazione in cemento.

Assicurarsi che i cavi di collegamento si trovino esattamente sotto l'apertura della piastra di base della colonnina.

- ▶ Praticare i 6 fori di fissaggio:

Diametro: 10 mm

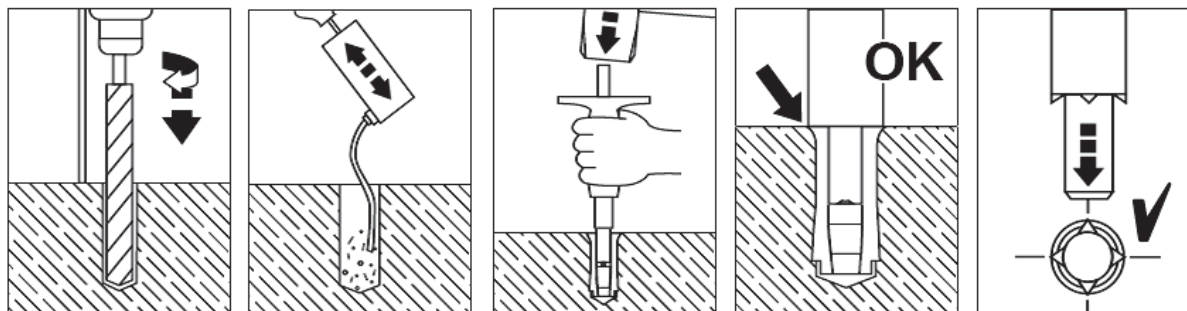
Profondità dei fori: 33 mm

- ▶ Inserire i tasselli in dotazione con l'attrezzo a espansione manuale HSD-G Hilti (non compreso in dotazione) finché questi sono a filo con il pavimento.



Attrezzo a espansione manuale HSD-G Hilti (Fonte: Ditta Hilti)

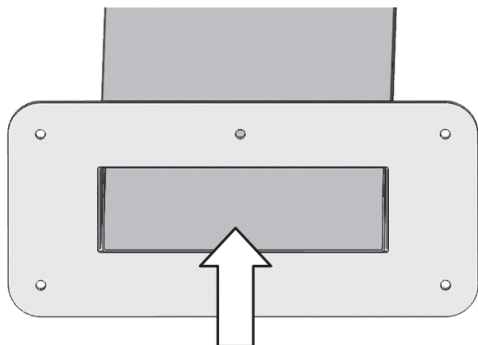
Osservare anche le seguenti istruzioni:



Istruzioni per l'inserimento dei tasselli (Fonte: Ditta Hilti)

Nota

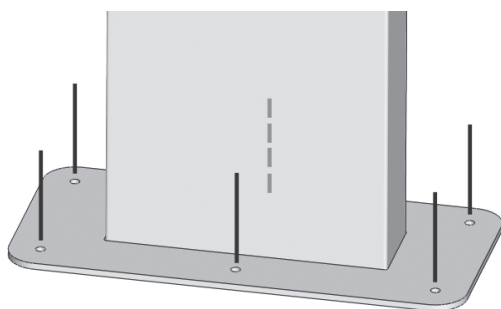
Le immagini sono validi per tutte le versioni.



Colonnina vista dal basso

Inserimento dei cavi

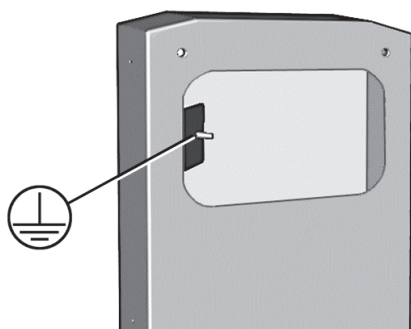
- ▶ Introdurre i cavi di collegamento dal basso attraverso la colonnina verso l'alto fino all'apertura per cavi.



Ancoraggio

Ancoraggio

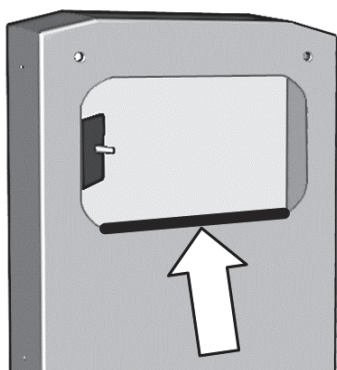
- ▶ Posizionare la colonnina sull'uscita dei cavi.
- ▶ Ancorare la colonnina alla fondazione con le 6 viti a testa esagonale.



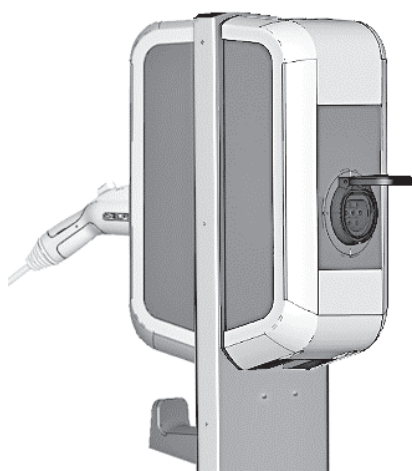
Punto di messa a terra

Messa a terra

- ▶ Collegare (se necessario) la messa a terra al punto di messa a terra della colonnina.



Rimozione del parabordi



Esempio per la colonnina V2



Supporto per cavo di carica

Rimozione del parabordi

- ▶ Rimuovere il parabordi sull'apertura per cavi della colonnina solo poco prima del montaggio della stazione di ricarica (vedi figura).

Montaggio delle stazioni di ricarica

- ▶ Montare le stazioni di ricarica sulla colonnina con le viti fornite in dotazione.

Collegamento e messa in servizio

- ▶ Eseguire l'allacciamento elettrico e la messa in servizio in base alle istruzioni contenute nel "Manuale di installazione" della stazione di ricarica.

Montaggio del supporto per cavo di carica (opzione)

- ▶ Montare il supporto per il cavo di carica al di sotto della stazione di ricarica sulla colonnina mediante due viti **1**.

Standzuil – Installatiehandleiding

Veiligheidsinstructies



WAARSCHUWING!

Het niet in acht nemen van de veiligheidsinstructies kan tot levensgevaar, letsel en beschadiging van het apparaat leiden! De fabrikant aanvaardt geen enkele aansprakelijkheid voor daaruit resulterende aanspraken!

- **Elektrisch gevaar!**
Het laadstation mag uitsluitend door een hiervoor opgeleide, gekwalificeerde en bevoegde elektromonteur gemonteerd, voor het eerst in bedrijf genomen en onderhouden worden. Deze is verantwoordelijk voor de naleving van de bestaande normen en installatievoorschriften.
- **Houdt u zich aan de aangegeven criteria voor de keuze van de opstelplaats en de bouwkundige voorwaarden!**
Afwijken van de standaardcriteria kan leiden tot de dood, ernstig letsel of materiële schade, als de vereiste voorzorgsmaatregelen niet worden getroffen!

Gebruik van dit handboek

Dit installatiehandboek is uitsluitend geschreven voor gekwalificeerd personeel⁶.

Deze handleiding is een aanvulling op het “Installatiehandboek” van het laadstation. Alle aanwijzingen en instructies over de keuze van de opstelplaats, de montage en de aansluiting van het laadstation moeten worden opgevolgd!

Beoogd gebruik

Als alternatief voor de montage van het laadstation aan een muur is een standzuil beschikbaar voor de vrijstaande montage binnen of buiten.

Afhankelijk van de uitvoering en het aantal laadstations moet rekening worden gehouden met een verschillend aantal aansluitkabels en lege buizen in de betonfundering.

Als het laadstation met een insteekbare voedingskabel wordt geïnstalleerd (bijvoorbeeld voor demonstratiedoeleinden) moet worden gezorgd voor voldoende trekontlasting en randbescherming van de voedingskabel.

Voor het monteren van de standzuil moeten de geldende nationale voorschriften in acht worden genomen.

Gewicht (zonder laadstation): 15,0 kg (V1/V2)
 19,2 kg (V3)

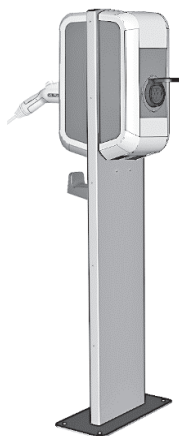
⁶ Personen die op grond van hun vakopleiding, kennis en ervaring, en de kennis van de toepasselijke normen, de aan hen opgedragen werkzaamheden kunnen beoordelen en mogelijke gevaren kunnen herkennen.

Overzicht



Standzuil V1

De standzuil V1 is geschikt voor het monteren van **één** laadstation op de standzuil.



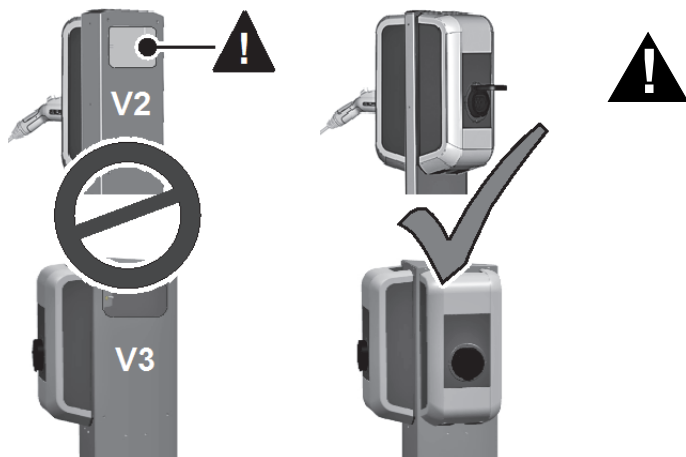
Standzuil V2

De standzuil V2 is geschikt voor het monteren van **twee** laadstations op de standzuil.



Standzuil V3

De standzuil V3 is geschikt voor het monteren van **twee** laadstations op de standzuil.



WAARSCHUWING!

- **Elektrisch gevaar!**
De standzuil V2/V3 moet altijd worden voorzien van twee laadstations! Kabeldoorvoeren in de standzuil mogen niet open blijven.

Eisen aan de opstelplaats

Algemeen:

- **Er moet worden voldaan aan alle eisen die in het “Installatiehandboek” van het laadstation worden gesteld aan de plaats van opstelling!**
- Als de standzuil op een parkeerplaats of in een parkeergarage wordt gemonteerd moet ter plaatse worden gezorgd voor een geschikte stootbescherming.

Betonfundering:

- De berekening, de uitvoering en het aanleggen van de betonfundering valt onder de verantwoordelijkheid van degene die de opstelplaats bouwt.
- Voor de opstelling is een waterpas liggende, vlakke en sterke ondergrond vereist.

Om een veilige en blijvende verankering te garanderen adviseren we het aanleggen van een betonfundering:

65cm (l) x 50cm (b), diepte = min. vorstgrens echter > 40cm, vorstveilig geground.

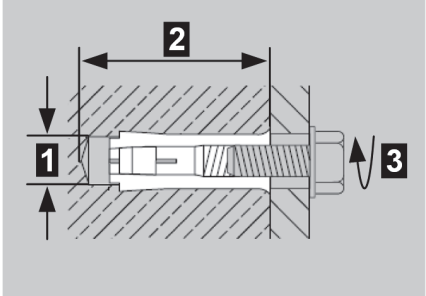
Beton: C30/37 LP voor XC4, XD1, XF4 resp. C25/30 LP voor XC4, XD1, XF2

Betonstaal: BSt 500 S; BSt 500 M

- De ondergrond moet zo worden gekozen dat water dat eventueel in de sokkel terechtkomt, kan wegstromen.
- Alle kabels moeten zodanig worden gelegd, dat ze precies in het midden van de betonfundering uitkomen en een uitstekende lengte van **ca. 1,5 m** voor de verdere montage hebben.
- Bij het maken van de betonfundering moeten de kabels met geschikte middelen worden beschermd tegen beschadigingen (bijvoorbeeld met een bescherm slang). De bescherm slang moet een uitstekende lengte van **ca. 25 cm** boven de betonfundering hebben.
- Het is niet toegestaan om de standzuil op asfalt op te stellen!

Verankering in de bodem

Voor de verankering moeten de meegeleverde pluggen worden gebruikt (6 stuks compacte pluggen Hilti HKD-ER M8x30).

Specificatie compacte pluggen Hilti HKD-ER M8x30 (Bron: Hilti)	Technische gegevens	
	Ondergrond voor verankering	Normbeton vanaf sterkteklasse C20/25-C50/60
	Aanbevolen belasting trek N (ongescheurd beton)	4 kN
	Dwarstrek V per plug (ongescheurd beton)	3,9 kN
	Vereiste afstand tot rand	10,5 cm
	Diameter boorgat 1	10 mm
	Diepte boorgat 2	33 mm
	Aanhaalmoment 3	≥8 Nm

Boringen aanbrengen

- ▶ Teken de 6 boringen met behulp van de bodemplaat van de standzuil op de betonfundering.

Controleer of de aansluitkabels zich precies onder de opening van de bodemplaat van de standzuil bevinden.

- ▶ Boor de 6 bevestigingsgaten:

Diameter: 10 mm

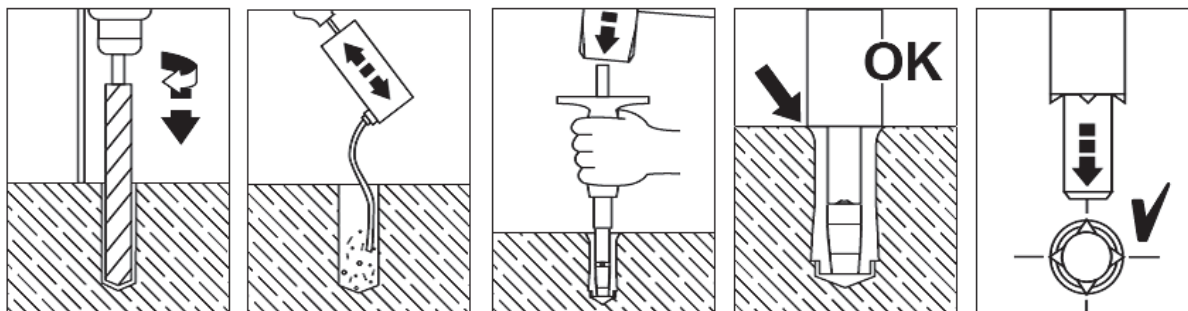
Diepte boorgat: 33 mm

- ▶ Sla de meegeleverde pluggen met de Hilti HSD-G-pluggentang (niet inbegrepen) zo ver erin, dat ze de bodem vlak afsluiten.



Hilti HSD-G-pluggentang (Bron: Hilti)

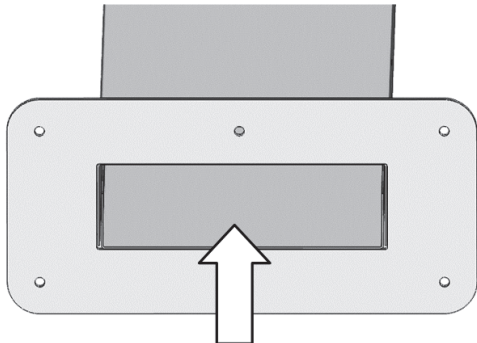
Lees ook de volgende handleiding:



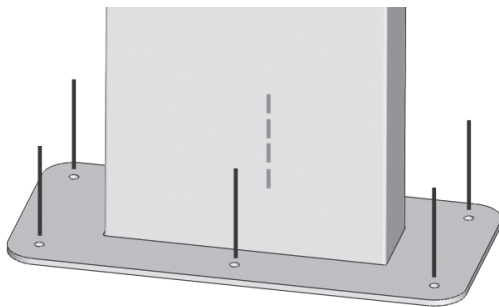
Handleiding voor het plaatsen van pluggen (Bron: Hilti)

Opmerking

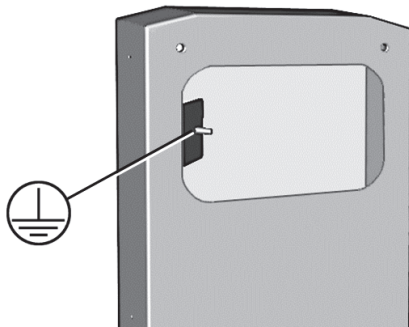
De beelden zijn geldig voor alle versies.



Standzuil van onderen



Verankering



Aardingspunt

Kabel invoeren

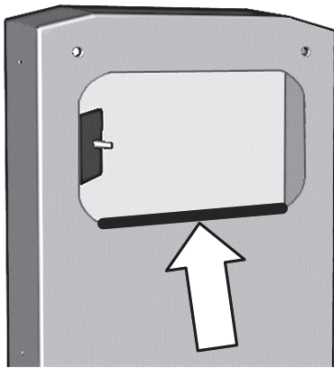
- ▶ Voer de aansluitkabels van onderen door de standzuil omhoog naar de kabeldoorvoer.

Verankering

- ▶ Plaats de standzuil boven de kabeluitlaat.
- ▶ Veranker de standzuil met de 6 zeskantbouten in de fundering.

Aarding

- ▶ Sluit (indien nodig) de aarding aan op het aardingspunt van de standzuil.



Randbescherming verwijderen



Voorbeeld standzuil V2



Houder voor laadkabel

Randbescherming verwijderen

- ▶ Verwijder pas direct vóór de montage van het laadstation de randbescherming aan de kabeldoorvoer van de standzuil (zie afbeelding).

Laadstations monteren

- ▶ Monteer de laadstations met de meegeleverde bouten aan de standzuil.

Aansluiting en inbedrijfstelling

- ▶ Ga bij de elektrische aansluiting en de inbedrijfstelling te werk zoals beschreven in het "Installatiehandboek" van het laadstation.

Houder voor laadkabel monteren (optie)

- ▶ Monteer de houder voor de laadkabel met twee bouten **1** onder het laadstation aan de standzuil.

Coluna vertical – Instruções de instalação

Indicações de segurança



AVISO!

O não cumprimento das indicações de segurança pode causar perigo de morte, lesões e danos no aparelho! O fabricante recusa qualquer responsabilidade pelas reclamações daí resultantes!

- **Perigo elétrico!**
A montagem, arranque inicial e manutenção da estação de carregamento apenas devem ser realizadas por um técnico eletricista com a formação adequada, qualificado e autorizado, que é responsável pelo cumprimento das normas existentes e das instruções de instalação.
- **Cumpra as especificações mencionadas para a seleção da localização e as pré-condições estruturais!**
As diferenças relativas às especificações da localização podem causar a morte, lesões físicas graves ou danos materiais, se as respetivas medidas de precaução não forem cumpridas!

Utilização deste manual

Este manual de instalação destina-se exclusivamente a pessoa técnico qualificado⁷.

Estas instruções são um suplemento do "Manual de instalação" da estação de carregamento. Devem ser cumpridas todas as indicações e instruções incluídas no manual relativas à seleção da localização, montagem e ligação da estação de carregamento!

Utilização correcta

Em alternativa à montagem da estação de carregamento numa parede, é disponibilizada uma coluna vertical para a montagem livre em interiores ou exteriores.

Conforme a versão e número da estação de carregamento deve ser considerada uma quantidade diferente de cabos de ligação e de condutas de cabos na base em betão.

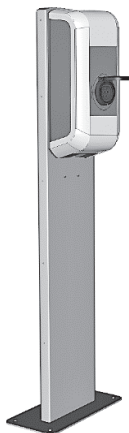
Se a estação de carregamento for instalada com um cabo de alimentação conetável (p. ex. para finalidades de demonstração), está previsto um alívio de tração suficiente assim como uma proteção de arestas para o cabo de alimentação.

Para a montagem da coluna vertical devem ser tidas em consideração as respetivas normas nacionais.

Peso (sem estação de carregamento): 15,0 kg (V1/V2)
 19,2 kg (V3)

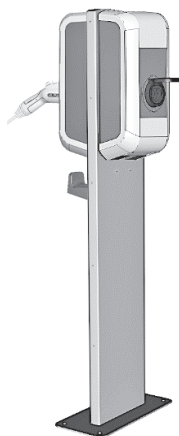
⁷ As pessoas que, devido à sua formação técnica, conhecimentos e experiência bem como conhecimentos sobre as normas aplicáveis, conseguem avaliar o trabalho que lhes é transmitido e reconhecer possíveis perigos.

Visão geral



Coluna vertical V1

A coluna vertical V1 é adequada para a montagem de **uma** estação de carregamento na coluna vertical.



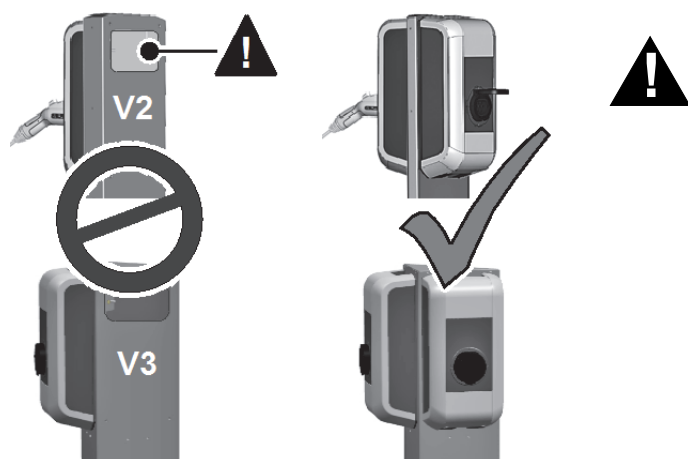
Coluna vertical V2

A coluna vertical V2 é adequada para a montagem de **duas** estações de carregamento na coluna vertical.



Coluna vertical V3

A coluna vertical V3 é adequada para a montagem de **duas** estações de carregamento na coluna vertical.



AVISO!

- **Perigo elétrico!**
A coluna vertical V2/V3 deve ser sempre equipada com duas estações de carregamento! As aberturas para cabos na coluna vertical não devem permanecer abertas.

Requisitos na localização

Geral:

- **Devem ser tidos em consideração todos os requisitos da localização para a estação de carregamento do "Manual de instalação" da estação de carregamento!**
- Em caso de montagem da coluna vertical em parques de estacionamento ou em garagens subterrâneas devem ser instalados protetores anti-colisão no local.

Base em betão:

- O cálculo, concepção e construção da base em betão é da responsabilidade do fabricante das instalações.
- Para a instalação é necessária uma superfície nivelada, plana e com capacidade de carga.

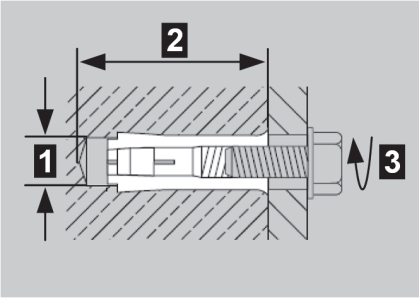
Para assegurar uma fixação segura e permanente, é recomendada a versão de uma base em betão: 65cm (c) x 50cm (l), profundidade = pelo menos nível de gelo no solo, no entanto > 40cm, base à prova de gelo.

Betão: C30/37 LP für XC4, XD1, XF4 ou C25/30 LP para XC4, XD1, XF2
aço de reforço: BSt 500 S; BSt 500 M

- A base deve possibilitar o escoamento da água acumulada eventualmente na base.
- Todos os cabos devem ser conduzidos exatamente no centro da base em betão do piso e apresentar um excesso de comprimento de **aprox. 1,5 m** para a montagem posterior.
- Durante a construção da base em betão, os cabos devem ser protegidos com meios adequados contra danos (p. ex. com uma mangueira de proteção). A mangueira de proteção deve apresentar um excesso de comprimento de **aprox. 25 cm** através da base em betão.
- Não é permitida uma instalação da coluna vertical no asfalto!

Fixação no piso

Para a fixação devem ser utilizadas as buchas fornecidas (6 unidades buchas compactas Hilti HKD-ER M8x30).

Especificação bucha compacta Hilti HKD-ER M8x30 (Fonte: Empresa Hilti)	Dados técnicos	
	Local de ancoragem	Betão standard a partir da classe de resistência C20/25-C50/60
	Carga recomendada tração N (betão sem fissuras)	4 kN
	Tração transversal V por bucha (betão sem fissuras)	3,9 kN
	Distância até ao bordo necessária	10,5 cm
	Diâmetro do furo de perfuração 1	10 mm
	Profundidade do furo de perfuração 2	33 mm
	Binário de aperto 3	≥8 Nm

Efetuar furos

- ▶ Assinale os 6 furos com ajuda da placa do fundo da coluna vertical sobre a base em betão.

Certifique-se de que o cabo de ligação encontra-se exatamente sob a abertura da placa do fundo da coluna vertical.

- ▶ Abra os 6 furos de fixação:

Diâmetro: 10 mm

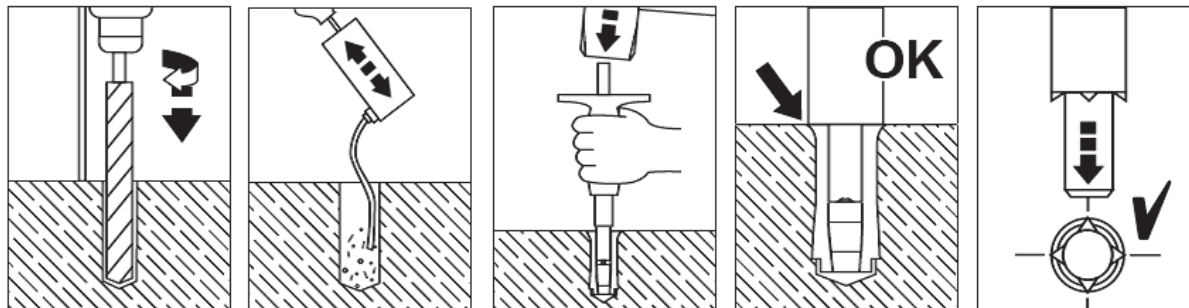
Profundidade do furo de perfuração: 33 mm

- ▶ Insira as buchas incluídas na embalagem com a ajuda da ferramenta de engaste manual Hilti HSD-G (não incluída no âmbito de entrega), até ficar encostada de forma alinhada com o piso.



Ferramenta de engaste manual Hilti HSD-G (Fonte: Empresa Hilti)

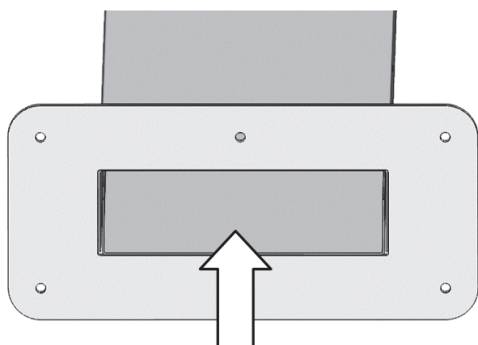
Tenha em atenção as seguintes instruções:



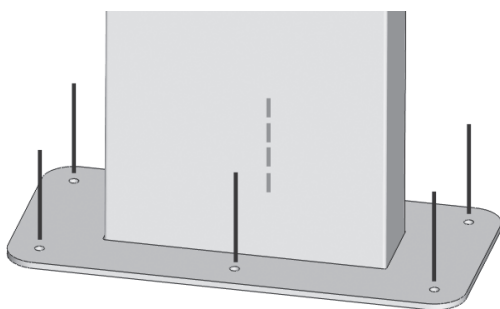
Instruções sobre a colocação das buchas (Fonte: Empresa Hilti)

Nota

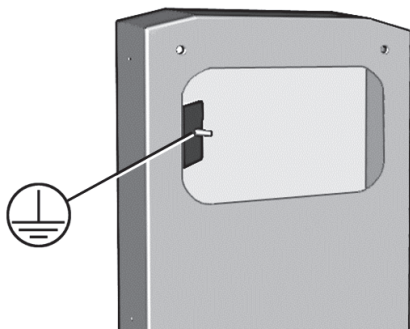
As imagens são válidas para todas as versões.



Coluna vertical vista de baixo



Fixação



Ponto de ligação à terra

Introduzir o cabo

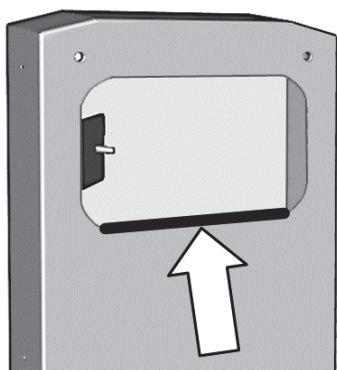
- ▶ Introduza o cabo de ligação de baixo, através da coluna vertical, para cima até à abertura para cabos.

Fixação

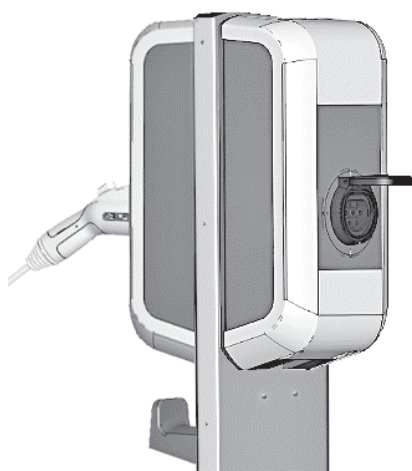
- ▶ Posicione a coluna vertical sobre a saída de cabos.
- ▶ Fixe a coluna vertical com os 6 parafusos de cabeça sextavada no betão.

Ligação à terra

- ▶ Ligue (se necessário) a ligação à terra ao ponto de ligação à terra da coluna vertical.



Remover a proteção de arestas



Exemplo coluna vertical V2



Suporte para o cabo de carregamento

Remover a proteção de arestas

- ▶ Primeiro remova a proteção de arestas da abertura para cabos da coluna vertical, imediatamente antes da montagem da estação de carregamento (ver figura).

Montar as estações de carregamento

- ▶ Monte as estações de carregamento com os parafusos fornecidos na coluna vertical.

Ligação e colocação em funcionamento

- ▶ Efetue a ligação elétrica e a colocação em funcionamento de acordo com as instruções do "Manual de instalação" da estação de carregamento.

Montar o suporte para o cabo de carregamento (opcional)

- ▶ Monte o suporte para o cabo de carregamento sob a estação de carregamento com dois parafusos **1** na coluna vertical.

Floor-mounted column – Installation Manual



90333