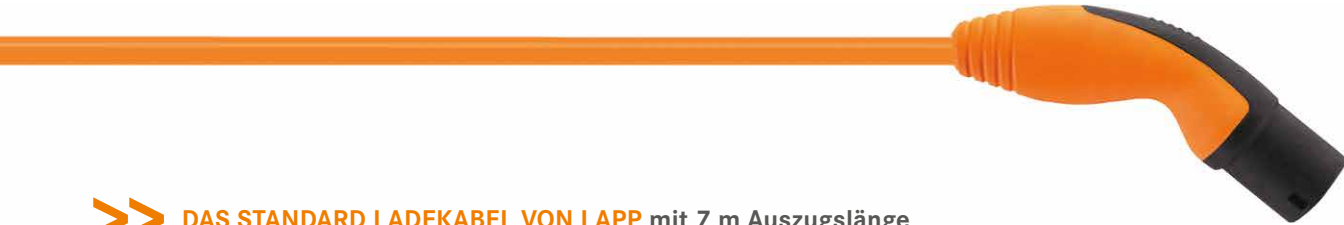


STANDARD LADEKABEL

TYP 2, MODE 3, 32 A, 3-phasig, 7 m | ART-NR.: 5555931018

FÜR DAS LADEN VON ELEKTRO- UND HYBRIDFAHRZEUGEN



>> DAS STANDARD LADEKABEL VON LAPP mit 7 m Auszugslänge ermöglicht das einfache und schnelle Laden an öffentlichen Ladestationen und Wallboxen. Für Elektrofahrzeuge wird die Ladezeit durch dreiphasiges Laden mit bis zu 22 kW signifikant verkürzt. Dank des genormten Typ 2-Steckers ist dies in ganz Europa möglich. Das robuste Design und die versilberten korrosionsresistenten Kontakte sorgen dabei für die optimale Stromübertragung und die lange Lebensdauer des Ladekabels.

VORTEILE AUF EINEN BLICK

- Bis zu dreimal schnelleres Laden als mit einem gängigen Ladekabel
- Ergonomische, massiv gummierte Stecker-/Kupplung-Ausführung
- Versilberte Kontakte für optimale Stromübertragung und Langlebigkeit
- Erfüllt alle relevanten VDE- und IEC-Produktanforderungen
- Robustes Design

LIEFERUMFANG

- Ladekabel für öffentliche Ladestationen und Wallboxen, 3-phasig
- Betriebsanleitung

TECHNISCHE INFORMATION

- Nach IEC-Norm ausgeführte Typ 2-Stecker machen das Ladekabel europaweit einsetzbar
- Übertragung der Ladeströme mit bis zu 32 A pro Phase. Somit sind 1-phasige Ladevorgänge mit bis zu 7,4 kW oder 3-phasige mit max. 22 kW möglich (fahrzeugabhängig).

TECHNISCHE DATEN

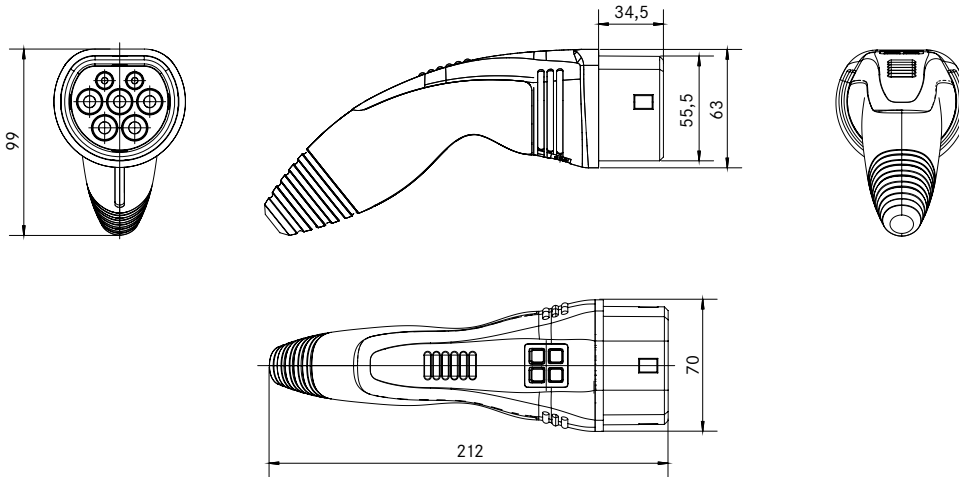
- Anschlüsse: beidseitig Typ 2
- Ladebetriebsart: 3/Mode 3
- Länge: 7,0 Meter
- Schutzart IP 44
- Halogenfrei
- Flammwidrig
- Ölbeständig
- Temperaturbeständig: -30 °C bis +50 °C
- Maximale Ladeleistung: 22 kW

DATENBLATT

STANDARD LADEKABEL

ART-NR.: 5555931018

STANDARD LADEKABEL CHARGE M3 T2P/T2C S 32A 3P 7000



Kabeleigenschaften

| | |
|---------------------|---|
| Kabelauführung | Glatt |
| Leitungsaufbau | ÖLFLEX® CHARGE 5G 6 mm ² +0,5 |
| Kennzeichnung Kabel | LAPP Kabel Stuttgart ÖLFLEX® CHARGE EVC 750/450 VAC EN 50620 |
| Kabelfarbe | Orange RAL 2003 |
| Leitungsaufbau | PP extrudiert D 15,5 +/- 0,3 mm |
| Variante | 3-phasig plus Signalleitung |

Stecker/Kupplung

| | |
|------------------------------------|---|
| Typ 2-Kupplung Heavy Duty Linie | Leistungskontakte (L1/L2/L3, N, PE) 240 V-415 V |
| Typ 2-Stecker Heavy Duty Linie | Leistungskontakte (L1/L2/L3, N, PE) 240 V-415 V |
| Signalkontakte Stecker/Kupplung | 2 A (CP, PP) 30 V DC |
| Oberfläche Kontakte | 5-6 µm Ag-beschichtet |
| Kodierungswiderstand zw. PP und PE | 220 Ohm +/- 1 %; 1 W |
| Übergangswiderstände | Verbesserte elektrische Auslegung durch zusätzliche Lötung |
| Ausführung Stecker/Kupplung | 2K-Umspritzverfahren (hart/weich) |
| Werkstoffe Stecker/Kupplung | Hartkomponente PA 30 %; Weichkomponente TPE |
| Logo Stecker/Kupplung | LAPP e-Mobility |
| Typ 2-Abdeckkappe Kupplung | Schutzkappe mit Klettband |
| Maximaler Ladestrom | 32 A 3-ph AC |
| Farbe Stecker/Kupplung | Orange/schwarz |

Allgemeine Eigenschaften

| | |
|-------------|---|
| Schutzart | IP44 gesteckt oder mit Schutzkappe IP20 ungesteckt und ohne Schutzkappe IP67 innerhalb der Vergussmasse |
| Norm | IEC 62196-1; IEC 62196-2; IEC 61851-1 |
| Zulassungen | VDE-zertifiziert und CE-konform |
| Richtlinien | 2014/35/EU (Niederspannungsrichtlinie), 2011/65/EU (RoHS), 215/863/EU |



Lapp Mobility GmbH
Zentrale Stuttgart
Oskar-Lapp-Str. 2 · D-70565 Stuttgart
Tel.: +49 711 7838 - 04
Fax: +49 711 7838 - 3520
www.lappmobility.com