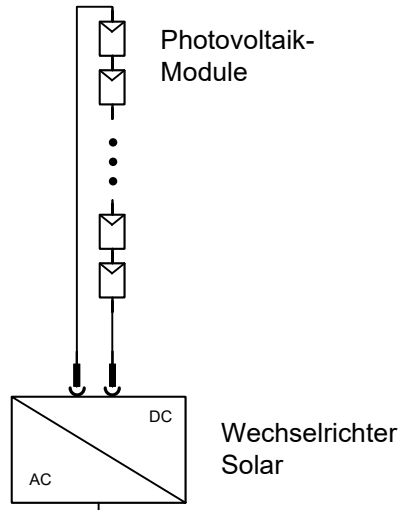


Photovoltaikanlage



Standort Ladestation, z.B. Garage



Bidirektionale Ladestation two-way

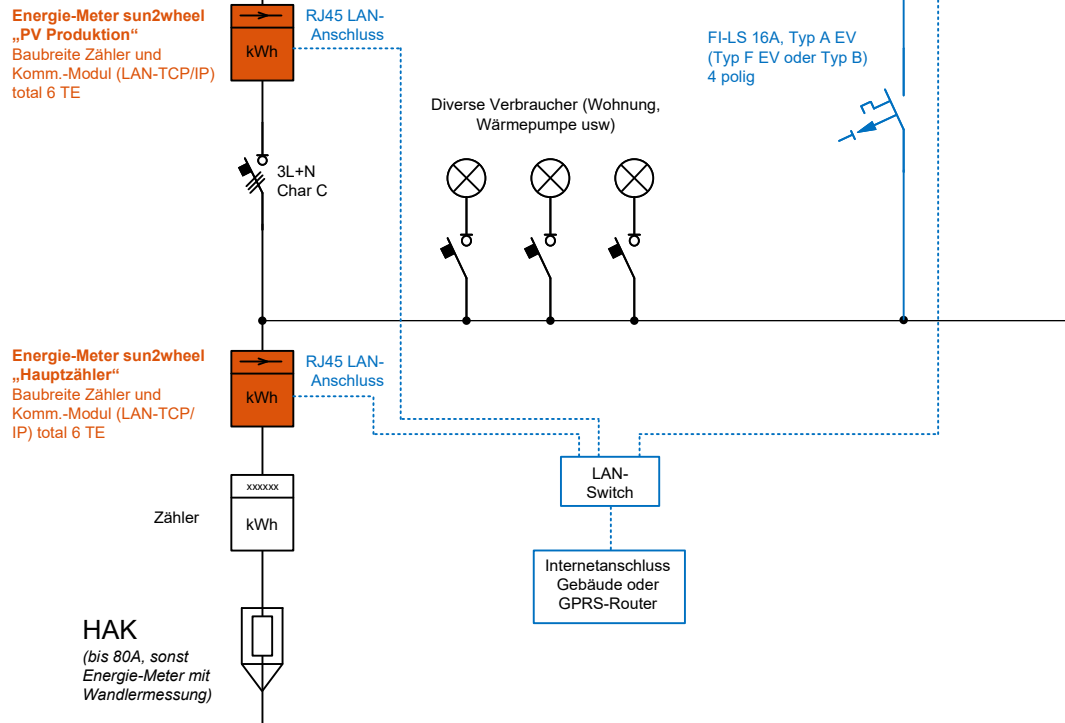
Gilt für: alle two-way-digital oder two-way-10

DC-Stecker CCS oder CHAdeMO

Mit CEE-Stecker 16A, 3 LNPE
oder Direktanschluss

RJ45 LAN-Anschluss

Elektroverteilung



Legende:
 Lieferung sun2wheel, Montage Elektriker
 Lieferung und Montage durch Elektriker

Name: Prinzipschema two-way-digital	
Adresse: -	
Planinhalt: Prinzipschema	
Erstelldatum: 16.08.2021	Ersteller: DOM / PST
revidiert: 05.10.2022	Revidiert: PST
Massstab:	Format: A4, quer
