

WALLBOX eMH3

TWIN MASTER+ MIT LADEKABELN

22 kW

Unsere eichrechtskonforme Wallbox eMH3 überzeugt mit ihrem extrem klaren und eleganten Design: In der schwarz verspiegelten Front mit silbernem Rahmen zeigen die farbigen Piktogramme den jeweiligen Ladestatus an. Die eMH3 Twin bietet zwei fest verbundene Ladekabel mit Typ 2 Kupplung für Ladungen bis 22 kW. Für die Zugangskontrolle kann das fest integrierte RFID-Modul der Wallbox eMH3 zu jeder Zeit per Software aktiviert werden. Unsere DC-Fehlerstromerkennung bauen wir serienmäßig in die eMH3 ein. Die Kommunikation mit einem Backend zur Verrechnung des bezogenen Ladestroms mittels OCPP ist bereits integriert. Die Wallbox ist für den Einsatz als Master+ vorbereitet. Das Master-Slave-Verfahren eignet sich für Gruppenlösungen, die über ein Backend-System abgerechnet werden.



Allgemeines

Fabrikat	eMH3
Produktnummer	3W2264
EAN-Nummer	4011721176314
Statistische Warennummer	85371091
Verpackungseinheit (VPE)	1 Stück
Verpackung (Abmessung HxBxT)	700 x 500 x 400 mm
Lieferumfang	Wallbox eMH3, gedruckte Kurzanleitung, Montage-Set, 1 Dreikantschlüssel

Eingang/Stromanschluss

Netzanschluss	Zuleitung bis max. 16 mm ² bzw. Kabeldurchmesser ≤ 25 mm ²
Nennspannung	230/400 V
Nennstrom	32 A
Nennfrequenz	50 Hz
Vorsicherung	32 A (bauseits erforderlich), empfohlene C-Charakteristik
Anschlussklemmen	Direktanschluss am FI-Schutzschalter PE: Durchgangsreihenklemme

Ausgang/Fahrzeuganschluss

Anschluss technik	Zwei Ladekabel mit Typ 2 Kupplung gem. IEC62196-2, ca. 6 m
Ausgangsspannung	230/400 V
Maximaler Ladestrom	32 A
Maximale Ladeleistung	2 x 11 kW oder 1 x 22 kW

Absicherung/Einbauten

RCCB	FI-Schutzschalter, Typ A, 30 mA
DC-Fehlerstromerkennung	elektronisch, $I_{\Delta n \text{ d.c.}} \geq 6 \text{ mA}$
Energiezähler	MID-konform
Eichrechtmodul	Logging Gateway (LGW)
Lastschalter	Installationsschutz, 4-polig, 40 A
Welding Detection	Abschaltung des Ladepunkts bei Verschweißen eines Schützkontakts
Temperaturüberwachung	intern, Reduktion des Ladestroms bzw. Abschaltung

Ladeüberwachung/Funktionsanzeige

Ladecontroller	EVCC2
Anzeige (Betriebszustand/Fehleranzeige)	LED
Autorisierung	RFID MIFARE, QR-Code, SMS oder Smartphone-App
Kommunikation EV	gemäß IEC 61851-1, Mode 3
Kommunikation EVSE	RS485
Kommunikation Backend	LTE - OCPP 1.5 oder höher, Transport via SOAP oder Websockets

Normen/Richtlinien

IEC 61851-1
IEC 61439-7 ACSEV
gemäß MessEV Modul B

Arbeitsbedingungen

Umgebungstemperatur Lagerung	-30 bis 85° C
Umgebungstemperatur Betrieb	-25 bis 40° C nach DIN EN 61851-1 -30 bis 50°C mit integrierter Derating-Funktion
Relative Luftfeuchtigkeit	5 bis 95%, nicht kondensierend
Schutzklasse	I
Überspannungskategorie	III
Verschmutzungsgrad	3
Schutzart Gehäuse	IP54
Stoßfestigkeit	IK08
Maximale Aufbauhöhe	≤ 2.000 m NHN
Verlustleistung	7 W

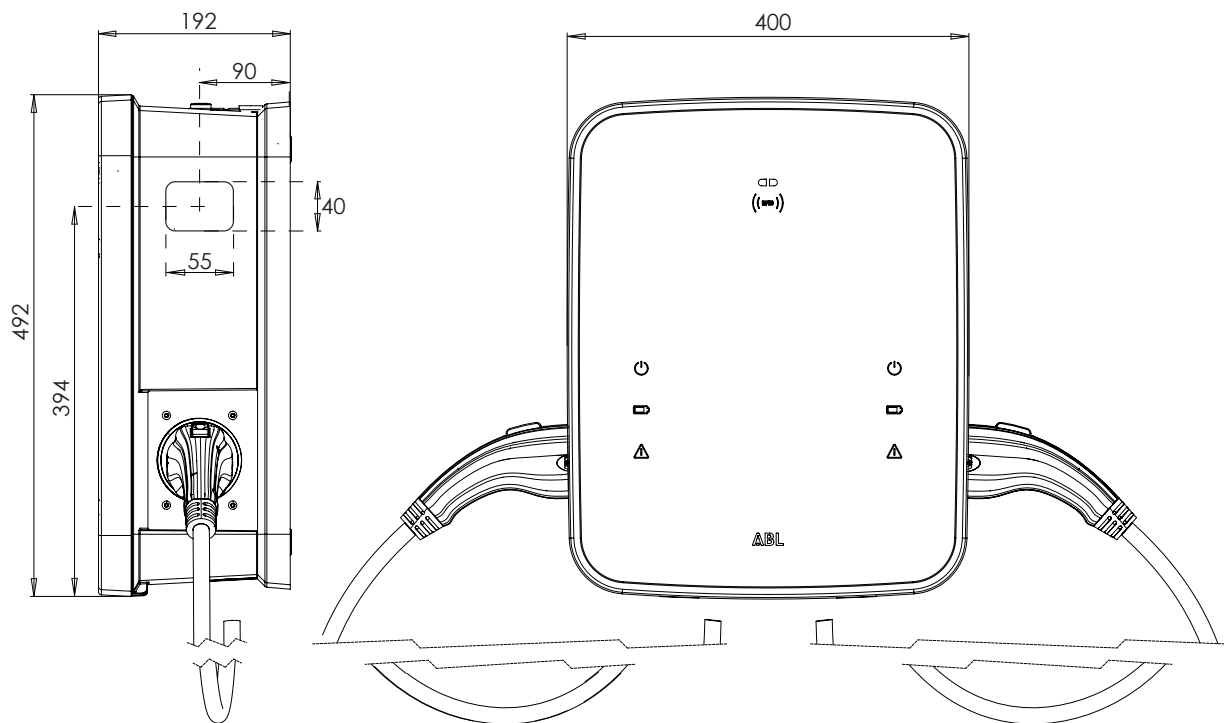
Gehäuse

Bauart	Wandgehäuse
Befestigungsart	Wandbefestigung mittels mitgelieferter Montageplatte und Schrauben
Material (Gehäuse)	Kunststoff
Gehäusefarbe	schwarz, ähnlich RAL9011
Material (Tür/Blende)	Kunststoff
Farbe Tür/ Blende	silber, ähnlich RAL9006 / schwarz, ähnlich RAL9017
Verriegelung	integriertes Schloss
Abmessungen (HxBxT)	492 x 400 x 192 mm
Gewicht (netto)	ca. 21 kg

Optionales Zubehör

Stele	STEMH30
Fundament	EMH9999
RFID-Karte	E017869, ID-TAG RFID Usercard für den Stand-Alone Betrieb
siehe Webseite www.abl.de	

Maßzeichnung



Änderungen vorbehalten: Alle Leistungsmerkmale, Spezifikationen und weitere Angaben können jederzeit ohne Ankündigung geändert werden.