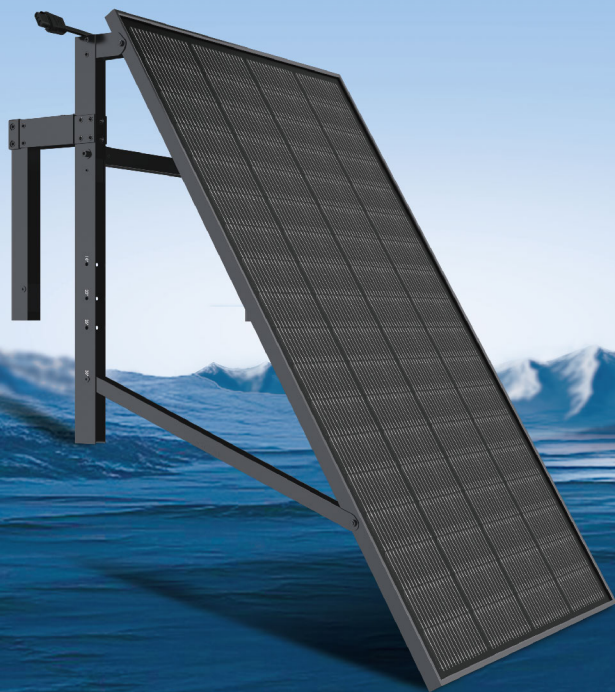


# SUNSHARE

## Produktinstallationsanleitung





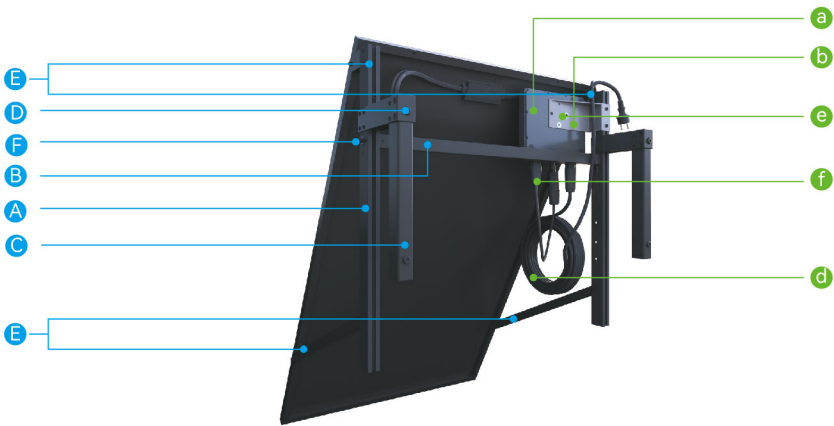
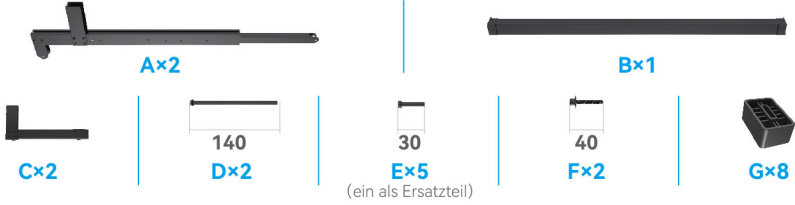


**Hinweise:** Bitte befolgen Sie die Anweisungen, um eine reibungslose Installation zu gewährleisten

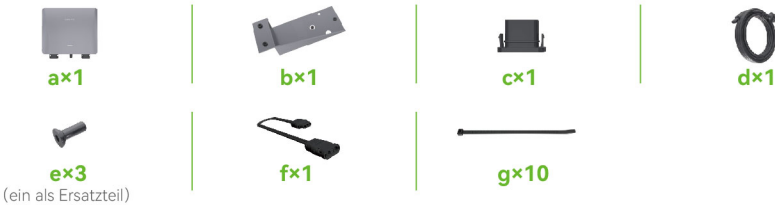


**Warnungen:** Wenn die Installation nicht wie gefordert durchgeführt wird, können Risiken entstehen

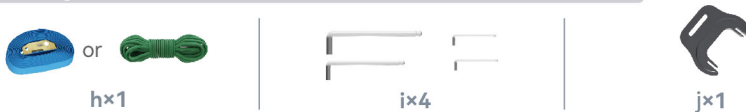
### Teilleiste für Halterung.



### Teilleiste für Mikro-Wechselrichter.



### Werkzeugliste.



- Mit **A B C D** gekennzeichnete Teile dienen zur Halterung.
- Mit **a b c d** gekennzeichnete Teilleiste für Mikro-Wechselrichter.



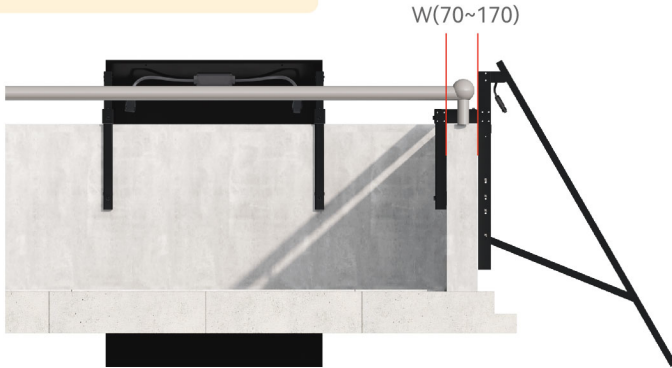
Bewahren Sie Werkzeuge für den Fall eines Verlustes gut auf.

## Anwendungsszenarien

### Szenario A Zement Balkon mit Handlauf.



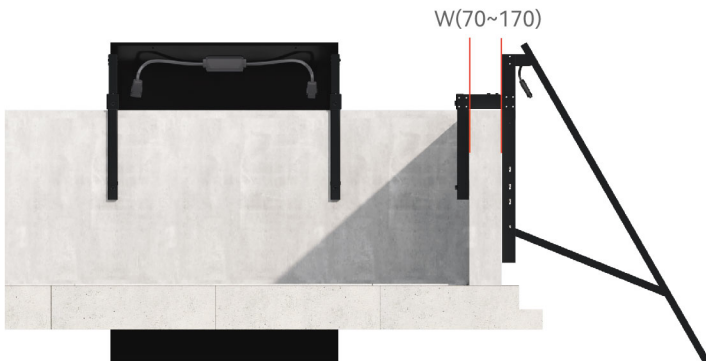
Anforderungen für die anwendbaren Balkon:  
a. Dicke der Zementwand  $70 \leq W \leq 170$  mm.



### Szenario B Zement Balkon ohne Handlauf.



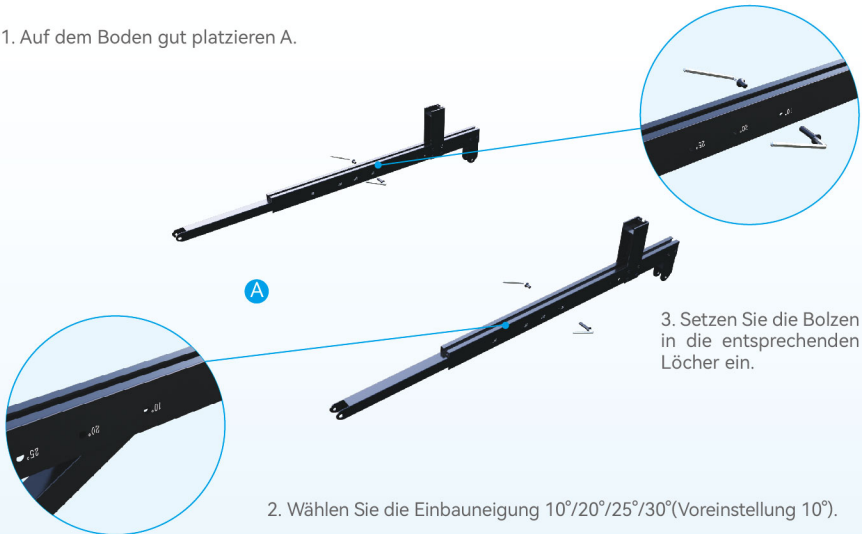
Anforderungen für die anwendbaren Balkon:  
a. Dicke der Zementwand  $70 \leq W \leq 170$  mm.



## Schritt 01

### Auswahl der geeigneten Einbauneigung für den Modul.

1. Auf dem Boden gut platzieren A.



3. Setzen Sie die Bolzen in die entsprechenden Löcher ein.

2. Wählen Sie die Einbauneigung  $10^\circ/20^\circ/25^\circ/30^\circ$  (Voreinstellung  $10^\circ$ ).

## Schritt 02

### Installation der unteren Querstange B.

Verwenden Sie ein Inbus-Werkzeug, um die Schraube F von B auf beiden Seiten von A zu montieren.



### Schritt 03

#### Montage von Halterung und Modul.

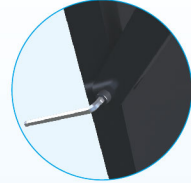
1. Lehnen Sie die Vorderseite des Moduls gegen einen Tisch oder eine Wand.



2. Stecken Sie E in die Befestigungslöcher ①②③④.



3. Ziehen Sie alle Schrauben in den 4 Befestigungslöchern fest.



4. Wiederholen Sie die obigen Schritte, da alle Module zu montieren.

### Schritt 04

#### Montage von Mikro-Wechselrichter.



Montieren Sie den Mikro-Wechselrichter auf der rechten Seite der Halterung.



1. Bringen Sie die Montageplatte des Mikro-Wechselrichters am Mikro-Wechselrichter an.

2. Setzen Sie zwei Muttern in die Nut der Halterung ein und installieren Sie den Mikro-Wechselrichter.

3. Schließen Sie das AC-Kabel (d) und das Verbindungskabel (f) an den Mikro-Wechselrichter an.

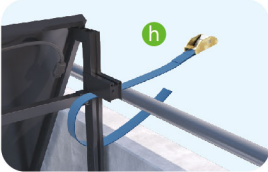
#### Methode vom Werkzeug zum Trennen von Kabelverbindungen.



Schließen Sie den AC-Stecker erst an, wenn die APP-Einstellung abgeschlossen ist.

## Anweisungen zur Verwendung des Sicherheitsgurts oder des Sicherheitsseils.

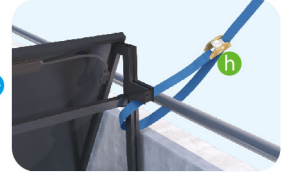
### Option 1 Sicherheitsgurt



1. Führen Sie ein Ende des Sicherheitsgurtes nacheinander durch das Geländer und die Halterung.

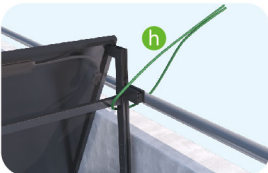


2. Drücken Sie die Schnalle und führen Sie das Seilende von unten durch die Schnalle.



3. Drücken Sie die Schnalle, um den Sicherheitsgurt auf die richtige Länge einzustellen.

### Option 2 Sicherheitsseil



1. Führen Sie ein Ende des Sicherheitsseils nacheinander durch das Geländer und die Halterung.



2. Passen Sie die Länge an und knoten Sie die Enden des Sicherheitsseils zusammen.



3. Vergewissern Sie sich, dass der Knoten fest und nicht leicht zu lösen ist.

**!** Vor der Überquerung des Geländers, legen Sie bitte den Sicherheitsgurt richtig an und stellen Sie sicher, dass der Sicherheitsgurt oder das Sicherheitsseil fest mit der Halterung und dem Geländer verbunden ist.

## Schritt 05

### Hängen Sie den Träger an der Betonterrasse.

#### Szenario A Zement Balkon mit Handlauf.

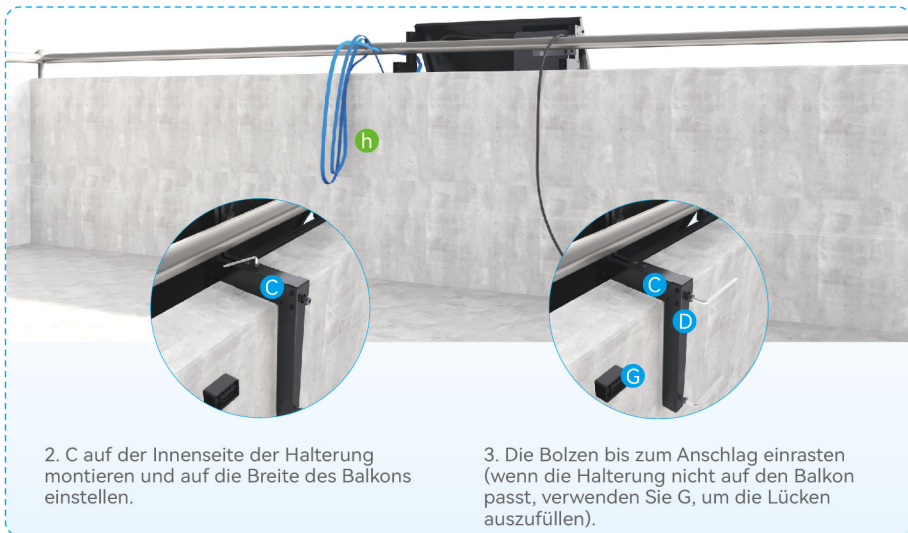
Befestigen Sie den Halterung am Sicherungsseil, am Balkon aufhängen und befestigen, ziehen Sie das Sicherungsseil fest.



Empfohlen für den Betrieb mit zwei Personen.



1. Die Hände sind an den Seiten gefasst, heben Sie die Halterung von der Schiene.



**!** Halten Sie die Halterung fest, bis C vollständig befestigt ist, damit sie nicht herunterfällt.

**Schritt 05**

Hängen Sie den Träger an der Betonterrasse.

**Szenario B** Zement Balkon ohne Handlauf.



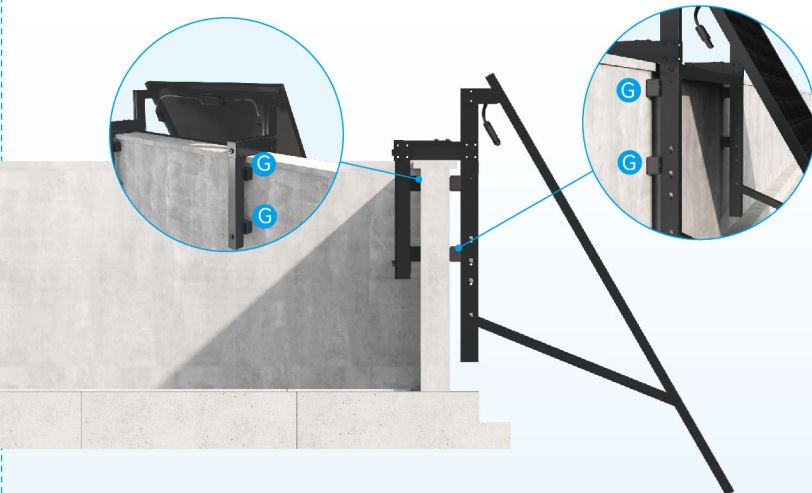


3. Fassen Sie die Seiten mit beiden Händen und hängen Sie den Halterungen an den Balkon.

4. Die Bolzen bis zum Anschlag einrasten (wenn die Halterung nicht auf den Balkon passt, verwenden Sie G, um die Lücken auszufüllen).

**⚠ Halten Sie die Halterung fest, bis C vollständig befestigt ist, damit sie nicht herunterfällt.**

## Tipps



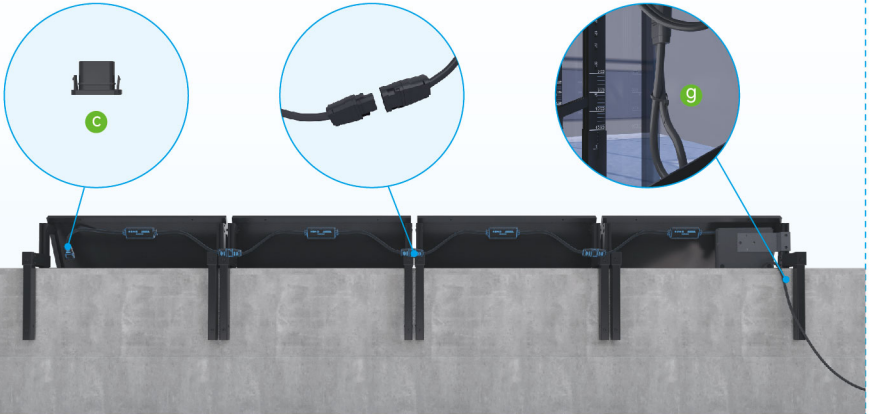
Wenn Sie einen hervorstehenden Deckel auf Ihrem Balkon haben, verwenden Sie Abstandshalter, um die Lücken zu füllen.

## Schritt 06

### Schließen Sie die Kabel an.

1. Verbinden Sie die Kabel zwischen den Modulen.

2. Montage die wasserdichte Abdeckung C auf dem Kabel des linkensten Komponenten.

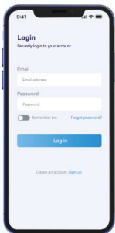


Vergewissern Sie sich, dass die App-Einstellungen abgeschlossen sind, bevor Sie den AC-Stecker anschließen.

## Schritt 07

### Laden Sie iShareCloud aus dem App Store herunter und verbinden Sie sich mit dem Internet.

#### Wi-Fi-Netzwerkskonfiguration (iShareCloud Pre)



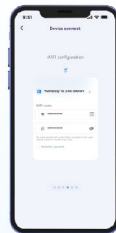
1. Registrieren Sie sich und melden Sie sich an.



2. Fügen Sie ein Gerät hinzu.



3. Scannen Sie den QR-Code auf der Rückseite des Mikro-Wechselrichters oder des Benutzerhandbuchs.

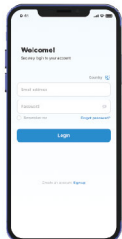


4. Konfigurieren Sie Wi-Fi.

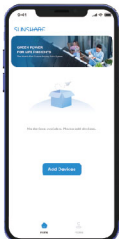


5. Einstellungen erfolgreich.

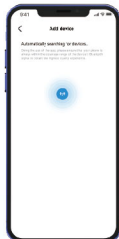
## Bluetooth-Netzwerkskonfiguration (iShareCloud Official)



1. Registrieren Sie sich und melden Sie sich an und.



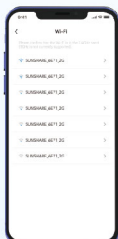
2. Fügen Sie ein Gerät hinzu.



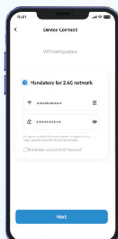
3. Suche nach Bluetooth-Geräte in der Nähe.



4. Gerät auswählen.



5. Heim-Wi-Fi-Konto und Passwort wählen.



6. Heim-Wi-Fi-Konto und Passwort eingeben.



7. Netzwerkskonfiguration abgeschlossen.

### Schritt 08

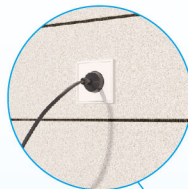
Stecken Sie den Netzstecker ein, um die Installation abzuschließen.



Warten Sie ca. 3 Minuten, bis das Gerät startet und die rote Farbe in grün übergeht.



Wenn die Netzwerkeinstellungen fehlschlagen, ziehen Sie bitte den Netzstecker, vergewissern Sie sich, dass Ihr Handy nach dem Hotspot suchen kann, der mit "MI" beginnt, dass das Wi-Fi-Signal gut ist, und geben Sie das richtige Passwort ein, um es erneut zu versuchen.



Green power for life moments

Anwendungsszenario: Betonbalkon

Typ der Halterung: SR-HCFA-AM



Scan für Installationsvideo